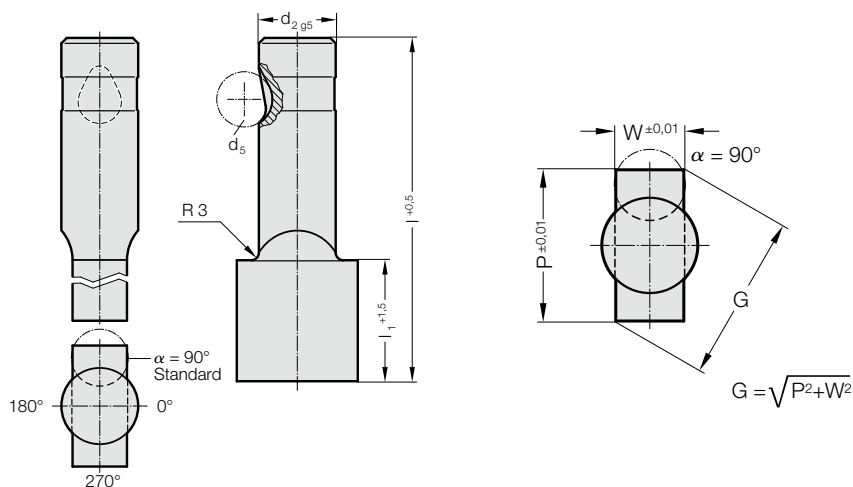


PUNZONE DA TRANCIATURA A CAMBIO RAPIDO, CON DIAMETRO TAGLIANTE MAGGIORATO RISPETTO ALLO STELO, RETTANGOLO, PER CARICO PESANTE



2235.



2235. Punzone da tranciatura a cambio rapido, con diametro tagliente maggiorato rispetto allo stelo, rettangolo, per carico pesante

d ₂ / Cifra indicativa	d ₅	W _{min}	G _{max}	l ₁ / Cifra indicativa	l (Lettera indicativa)	80 (E)	90 (F)	100 (G)
13 / (3)	12	5	32	19(2) 30(4)		●	●	●
16 / (4)	12	6,5	38	19(2) 30(4)		●	●	●
20 / (5)	12	8	40	19(2) 30(4)		●	●	●
25 / (6)	12	10	44	19(2) 30(4)		●	●	●
32 / (7)	12	11,5	50	19(2) 30(4)		●	●	●
40 / (9)	12	14	56	19(2) 30(4)		●	●	●

Materiale:

HSS

Durezza 62 ± 2 HRC

Esecuzione:

Gambo e forma di taglio superfinito.

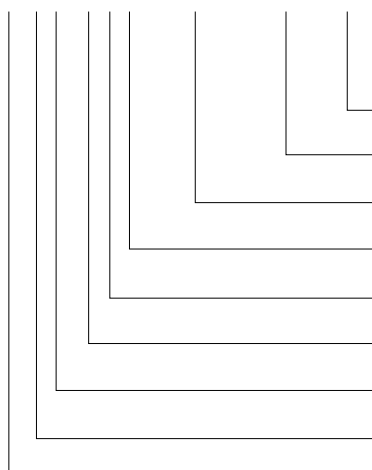
Fabbricazione speciale su richiesta.

Nota:

In caso di interstizio ≤ 0,04 mm, FIBRO esegue uno smussamento degli spigoli vivi, se il punzone da tranciatura e la bussola di tranciatura vengono ordinati insieme. In questo modo si riduce il tempo di montaggio e il rischio di rottura del bordo durante il funzionamento.

Esempio di ordinazione:

2235.4F4.1420.1150.B



Angolo:

90°

Forma: rettangolo, Larghezza W

W = 11,5 mm

Forma: rettangolo, Lunghezza P

P = 14,2 mm

Penetrazione nella matrice: l₁

30 mm

Lunghezza: l

90 mm

Diametro: d₂

16 mm

Tipo:

diametro tagliente maggiorato, pesante

Esecuzione:

rettangolo

Punzone da tranciatura:

senza spina di espulsione

Lettera indicativa

= (B)

= 1150

= 1420

= (4)

= (F)

= (4)

= (5)

= (3)

= 22