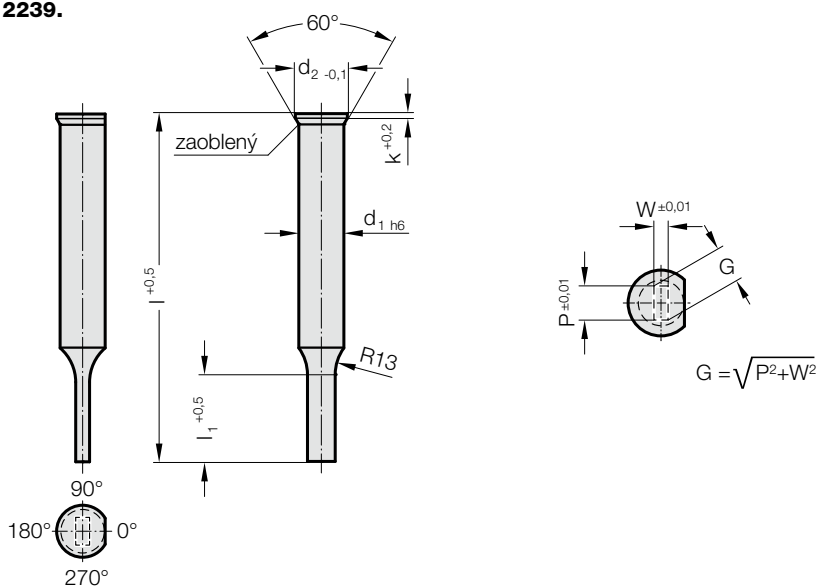


# STŘIŽNÍK, OSAZENÉ, OBDÉLNÍKOVÝ, ~DIN 9861



2239.



## 2239. Střížník, osazené, Obdélníkový, ~DIN 9861

| d <sub>1</sub> / Objednací číslo | d <sub>2</sub> | W <sub>min</sub> | G <sub>max</sub> | l <sub>1</sub> / Objednací číslo | k   | l<br>(Objednací písmeno) | 71<br>(D) | 80<br>(E) | 100<br>(G) | 120<br>(J) |
|----------------------------------|----------------|------------------|------------------|----------------------------------|-----|--------------------------|-----------|-----------|------------|------------|
| 3 / (1)                          | 4,5            | 0,5              | 2,9              | 8 (1) 10 (2)                     | 0,5 |                          | ●         | ●         | ●          | ●          |
| 4 / (2)                          | 5,5            | 0,8              | 3,9              | 8 (1) 13 (3)                     | 0,5 |                          | ●         | ●         | ●          | ●          |
| 5 / (3)                          | 6,5            | 1                | 4,9              | 13 (3) 19 (4)                    | 0,5 |                          | ●         | ●         | ●          | ●          |
| 6 / (4)                          | 8              | 1,6              | 5,9              | 13 (3) 19 (4)                    | 0,5 |                          | ●         | ●         | ●          | ●          |
| 8 / (5)                          | 10             | 2                | 7,9              | 19 (4) 25 (5)                    | 1   |                          | ●         | ●         | ●          | ●          |
| 10 / (6)                         | 12             | 3,5              | 9,9              | 19 (4) 25 (5)                    | 1   |                          | ●         | ●         | ●          | ●          |
| 13 / (7)                         | 15             | 4,5              | 12,9             | 19 (4) 25 (5)                    | 1   |                          | ●         | ●         | ●          | ●          |
| 16 / (8)                         | 18             | 6                | 15,9             | 19 (4) 25 (5)                    | 1,5 |                          | ●         | ●         | ●          | ●          |
| 20 / (9)                         | 22             | 8                | 19,9             | 19 (4) 25 (5)                    | 1,5 |                          | ●         | ●         | ●          | ●          |

### Materiál:

HSS

Objednací číslo 2239.3.

ASP 2023

Objednací číslo 2239.6.

Tvrlost:

dřík 64 ± 2 HRC

hlava 52 ± 5 HRC

📄 Popis materiálu a jiné materiály, dále začátek kapitoly E.

### Provedení:

Hlava střížníku kovaná za tepla. Dotyková plocha, dřík a tvar řezu jemně broušeny.

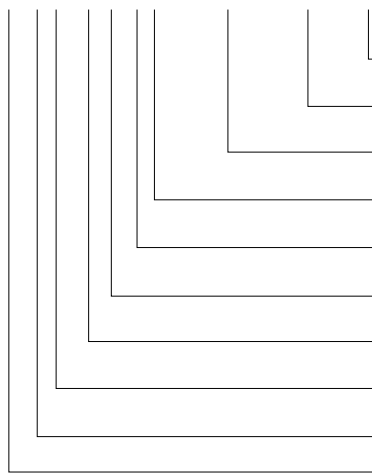
Ploška zabraňující protočení je standardně navržena souběžně s rozměrem P = 0°.

### Upozornění:

V případě střížné mezery ≤ 0,04 mm zaobluje FIBRO ostré rohy, pokud se objednává dohromady střížník a střížné pouzdro. Tím se sníží doba montáže a riziko zlomení hrany během provozu.

### Příklad objednávky:

**2239.39G4.1550.1150.B**



Úhel:

90°

Tvar: obdélníkový, Šířka W

W = 11,5 mm

Tvar: obdélníkový, Délka P

P = 15,5 mm

Délka osazení l<sub>1</sub>

19 mm

Délka: l

100 mm

Průměr: d<sub>1</sub>

20 mm

Materiál:

HSS

Typ:

DIN 9861

Provedení:

obdélníkový

Střížník:

bez odlepovače

Objednací písmeno = (B)

= 1150

= 1550

Objednací číslo = (4)

Objednací písmeno = (G)

Objednací číslo = (9)

Objednací číslo = (3)

Objednací číslo = (9)

Objednací číslo = (3)

= 22