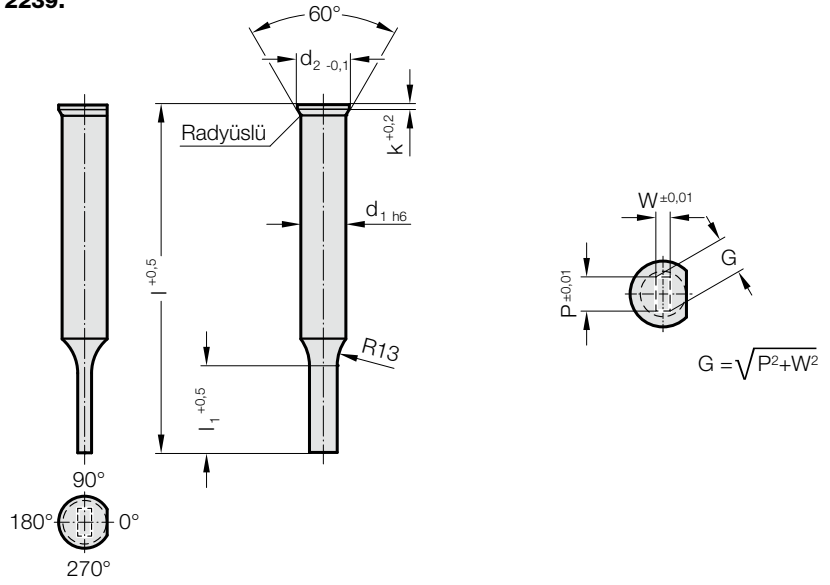


KADEMELI ZIMBA, DIKDÖRTGEN, ~DIN 9861



2239.



2239. Kademeli zımba, dikdörtgen, ~DIN 9861

d ₁ / Sipariş No	d ₂	W _{min}	G _{max}	l ₁ / Sipariş No	k	l (Sipariş kodu karakteri)	71 (D)	80 (E)	100 (G)	120 (J)
3 / (1)	4,5	0,5	2,9	8 (1) 10 (2)	0,5		●	●	●	●
4 / (2)	5,5	0,8	3,9	8 (1) 13 (3)	0,5		●	●	●	●
5 / (3)	6,5	1	4,9	13 (3) 19 (4)	0,5		●	●	●	●
6 / (4)	8	1,6	5,9	13 (3) 19 (4)	0,5		●	●	●	●
8 / (5)	10	2	7,9	19 (4) 25 (5)	1		●	●	●	●
10 / (6)	12	3,5	9,9	19 (4) 25 (5)	1		●	●	●	●
13 / (7)	15	4,5	12,9	19 (4) 25 (5)	1		●	●	●	●
16 / (8)	18	6	15,9	19 (4) 25 (5)	1,5		●	●	●	●
20 / (9)	22	8	19,9	19 (4) 25 (5)	1,5		●	●	●	●

Malzeme:

HSS

Sipariş No 2239.3.

ASP 2023

Sipariş No 2239.6.

Sertlik:

Gövde 64 ± 2 HRC

Kafa 52 ± 5 HRC

Malzemeler hakkında detaylı bilgi için bknz: Bölüm E başında

Yürütme:

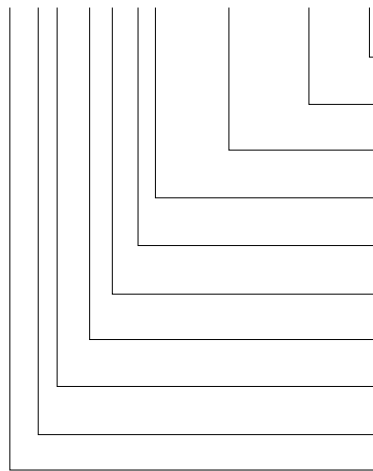
Sıcak biçimlendirilmiş zımba kafası. Temas yüzeyi, şaft ve kesme kalıbı hassas taşlanmış. Burulma emniyeti yüzeyi, standart olarak P = 0° ölçüsüne paralel uygulanır.

Not:

Kesme zımbası ve kesme burcu birlikte sipariş edilirse ve kesme boşluğu ≤ 0,04 mm ise FIBRO keskin kenarları yuvarlatır. Böylece montaj süresi ve kenar kırılma riski işletim esnasında kısaltılır.

Siparis Kodu (örnek):

2239.39G4.1550.1150.B



Açı:

90°

Şekil: Dikdörtgen, Genişlik W

W = 11,5 mm

Şekil: Dikdörtgen, Uzunluk P

P = 15,5 mm

Kesme Boyu l₁

19 mm

Uzunluk: l

100 mm

Çap: d₁

20 mm

Malzeme:

HSS

Tip:

DIN 9861

Uygulama:

Dikdörtgen

Zımba:

itici pim olmadan

Sipariş kodu karakteri = (B)

= 1150

= 1550

Sipariş No

= (4)

Sipariş kodu karakteri

= (G)

Sipariş No

= (9)

Sipariş No

= (3)

Sipariş No

= (9)

Sipariş No

= (3)

= 22