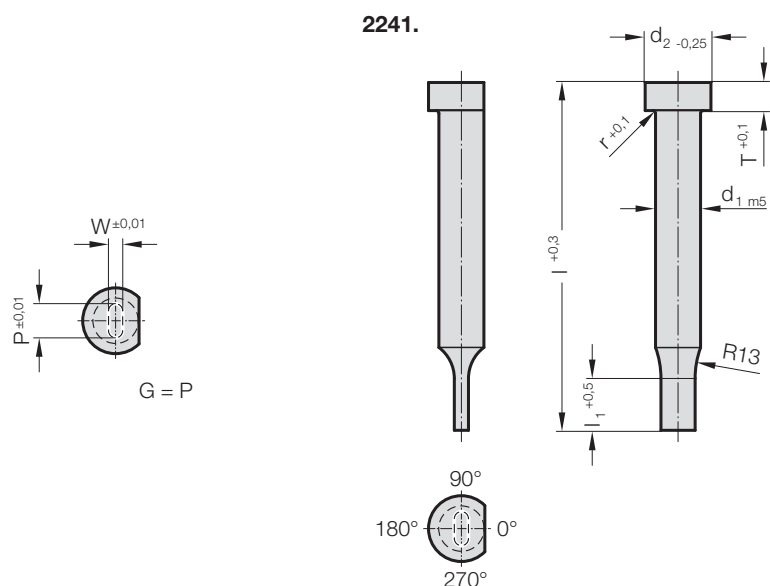


PUNZONE DA TRANCIATURA, A DIAMETRO RIDOTTO, ASOLA, ISO 8020

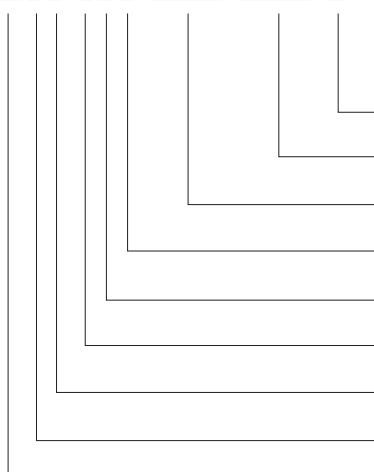


2241. Punzone da tranciatura, a diametro ridotto, asola, ISO 8020

d ₁ / Cifra indicativa	d ₂	W _{min}	G _{max}	l ₁ / Cifra indicativa	r	T	l / (Lettera indicativa)	71 (D)	80 (E)	90 (F)	100 (G)	120 (J)
3 / (1)	5	0,5	2,9	8 (1) 10 (2)	0,25	3		●	●	●	●	●
4 / (2)	6	0,8	3,9	8 (1) 13 (3)	0,25	3		●	●	●	●	●
5 / (3)	8	1	4,9	13 (3) 19 (4)	0,3	5		●	●	●	●	●
6 / (4)	9	1,6	5,9	13 (3) 19 (4)	0,3	5		●	●	●	●	●
8 / (5)	11	2	7,9	19 (4) 25 (5)	0,3	5		●	●	●	●	●
10 / (6)	13	3,5	9,9	19 (4) 25 (5)	0,3	5		●	●	●	●	●
13 / (7)	16	4,5	12,9	19 (4) 25 (5)	0,4	5		●	●	●	●	●
16 / (8)	19	6	15,9	19 (4) 25 (5)	0,4	5		●	●	●	●	●
20 / (9)	23	8	19,9	19 (4) 25 (5)	0,4	5		●	●	●	●	●
25 / (10)	28	10	24,9	19 (4) 25 (5)	0,4	5		●	●	●	●	●
32 / (11)	35	10	31,9	25 (5) 30 (6)	0,4	5		●	●	●	●	●

Esempio di ordinazione:

2241.9E5.1650.1220.B



Angolo:

90°

Forma: asola, Larghezza W

W = 12,2 mm

Forma: asola, Lunghezza P

P = 16,5 mm

Penetrazione nella matrice: l₁

25 mm

Lunghezza: l

80 mm

Diametro: d₁

20 mm

Tipo:

ISO

Esecuzione:

asola

Punzone da tranciatura:

senza spina di espulsione

Lettera indicativa

= (B)

= 1220

= 1650

Cifra indicativa

= (5)

Lettera indicativa

= (E)

Cifra indicativa

= (9)

Cifra indicativa

= (1)

Cifra indicativa

= (4)

= 22

Materiale:

HSS

Durezza:

Gambo 64 ± 2 HRC

Testa 52 ± 5 HRC

ASP 23 - ASP 2023

Su richiesta

Descrizione dei materiali vedi all'inizio del capitolo E.

Esecuzione:

Testa del punzone riscaldata a caldo. Superficie di appoggio della testa, gambo e estremità ribassato: superfiniti.

Il piano longitudinale di sicurezza per la consenzione dell'orientamento viene eseguito in parallelo alla misura P = 0°.

Fabbricazione speciale su richiesta.