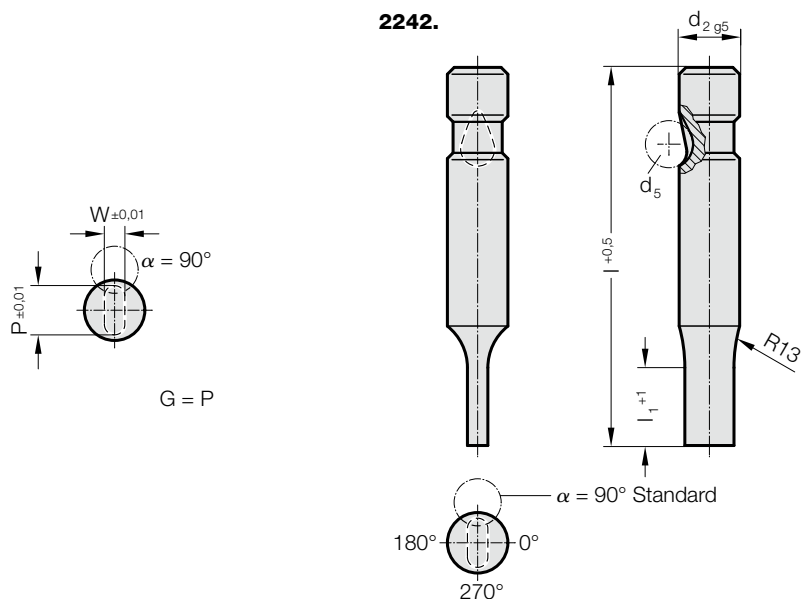


# RYCHLOVÝMĚNNÉ STŘIŽNÍKY, OSAZENÉ, OVÁLNÝ OTVOR, PRO LEHKÉ ZATÍŽENÍ



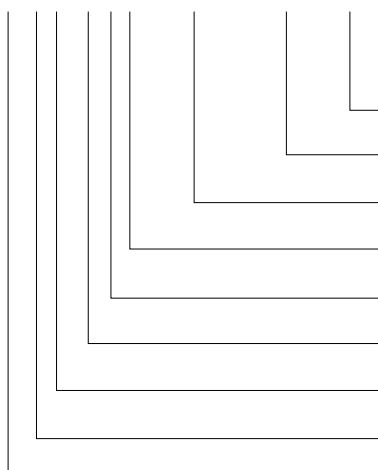
## 2242. Rychlovýměnné střížníky, osazené, Oválný otvor, pro lehké zatížení

d <sub>2</sub> / Objednáací číslo	d <sub>5</sub>	W <sub>min</sub>	G <sub>max</sub>	l <sub>1</sub> / Objednáací číslo	l (Objednáací písmeno)	63 (C)	71 (D)	80 (E)	90 (F)	100 (G)
6 / (1)	6	1,6	5,9	13(1)		●	●	●	●	●
10 / (2)	8	1,6	9,9	13(1) 19(2)		●	●	●	●	●
13 / (3)	8	4,5	12,9	13(1) 19(2)		●	●	●	●	●
16 / (4)	8	6	15,9	13(1) 19(2) 25(3)		●	●	●	●	●
20 / (5)	8	8	19,9	13(1) 19(2) 25(3)		●	●	●	●	●
25 / (6)	8	10	24,9	13(1) 19(2) 25(3)		●	●	●	●	●
32 / (7)	8	12,5	31,9	13(1) 19(2) 25(3)			●	●	●	●
38 / (8)	8	14	37,9	19(2) 25(3) 30(4)				●	●	●

l<sub>1</sub>=10 když je W < 2,20

### Příklad objednávky:

**2242.2F1.0650.0450.B**



**Úhel:**  
90°  
**Tvar: Podélný otvor, Šířka W**  
W = 4,5 mm  
**Tvar: Podélný otvor, Délka P**  
P = 6,5 mm  
**Délka osazení: l<sub>1</sub>**  
13 mm  
**Délka: l**  
90 mm  
**Průměr: d<sub>2</sub>**  
10 mm  
**Typ:**  
lehký  
**Provedení:**  
Podélný otvor  
**Střížník:**  
bez odlepovače

**Objednáací písmeno**  
= (B)  
= 0450  
= 0650  
**Objednáací číslo**  
= (1)  
**Objednáací písmeno**  
= (F)  
**Objednáací číslo**  
= (2)  
**Objednáací číslo**  
= (2)  
**Objednáací číslo**  
= (4)  
= 22

### Materiál:

HSS  
Tvrdost 62 ± 2 HRC

### Provedení:

Dřík a střížný tvar jemně broušené.  
Nestandardní výroba na poptávku.