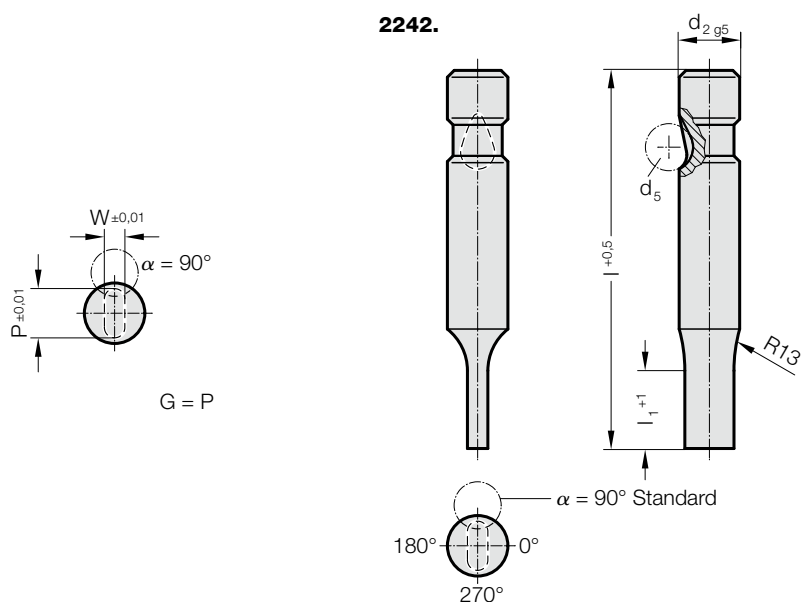


# POINÇON À BILLE, ÉPAULÉ, TROU OBLONG, CHARGE LÉGÈRE



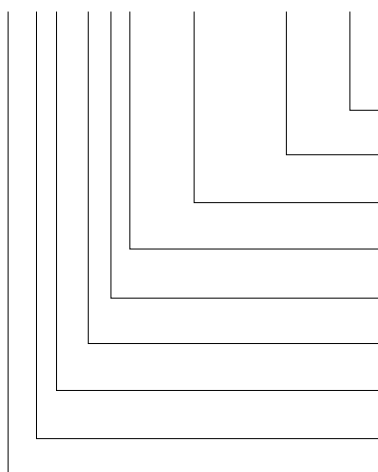
## 2242. Poinçon à bille, épaulé, trou oblong, charge légère

d <sub>2</sub> / Chiffre de référence	d <sub>5</sub>	W <sub>min</sub>	G <sub>max</sub>	l <sub>1</sub> / Chiffre de référence	l (Lettre de référence)	63 (C)	71 (D)	80 (E)	90 (F)	100 (G)
6 / (1)	6	1,6	5,9	13(1)		●	●	●	●	●
10 / (2)	8	1,6	9,9	13(1) 19(2)		●	●	●	●	●
13 / (3)	8	4,5	12,9	13(1) 19(2)		●	●	●	●	●
16 / (4)	8	6	15,9	13(1) 19(2) 25(3)		●	●	●	●	●
20 / (5)	8	8	19,9	13(1) 19(2) 25(3)		●	●	●	●	●
25 / (6)	8	10	24,9	13(1) 19(2) 25(3)		●	●	●	●	●
32 / (7)	8	12,5	31,9	13(1) 19(2) 25(3)			●	●	●	●
38 / (8)	8	14	37,9	19(2) 25(3) 30(4)				●	●	●

l<sub>1</sub>=10 si W < 2,20

### Exemple de commande :

**2242.2F1.0650.0450.B**



**Angle:**  
90°

**Forme: Trou oblong, Largeur W**

W = 4,5 mm

**Forme: Trou oblong, Longueur P**

P = 6,5 mm

**Longueur épaulement: l<sub>1</sub>**

13 mm

**Longueur: l**

90 mm

**Diamètre: d<sub>2</sub>**

10 mm

**Type:**

charge légère

**Exécution:**

Trou oblong

**Poinçon de découpe:**

sans éjecteur

**Lettre de référence**  
= (B)

= 0450

= 0650

**Chiffre de référence**

= (1)

**Lettre de référence**

= (F)

**Chiffre de référence**

= (2)

**Chiffre de référence**

= (2)

**Chiffre de référence**

= (4)

= 22

### Matière :

HSS

Dureté 62 ± 2 HRC

### Exécution :

Corps et embout profilé superfinis.

Fabrication spéciale sur demande.