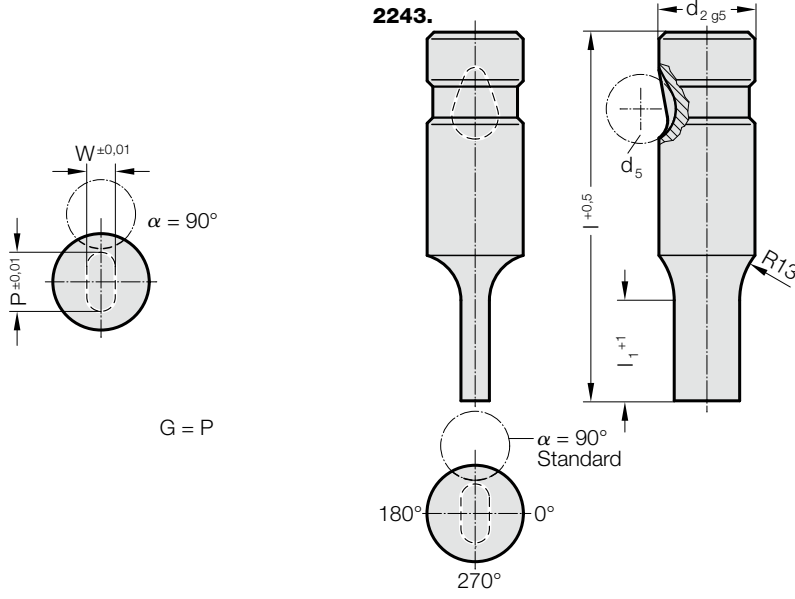


BİLYA-KİLİTLEMELİ ZIMBA, KADEMELİ, SLOT, AĞIR HİZMET



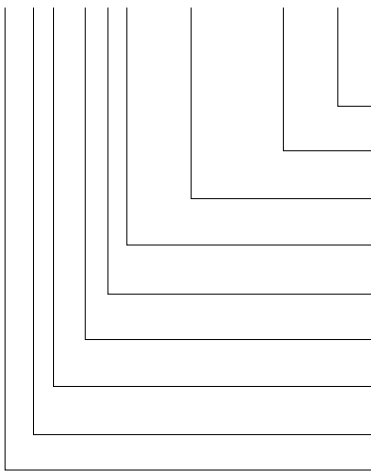
2243. Bilya-Kilitlemeli zımba, kademeli, slot, ağır hizmet

d ₂ / Sipariş No	W _{min}	G _{max}	l ₁ / Sipariş No	(Sipariş kodu karakteri)	63 (C)	71 (D)	80 (E)	90 (F)	100 (G)	110 (H)	125 (J)
10 / (2)	1,6	9,9	13(1) 19(2)		●	●	●	●	●	●	●
13 / (3)	4,5	12,9	13(1) 19(2)		●	●	●	●	●	●	●
16 / (4)	6	15,9	13(1) 19(2) 25(3)		●	●	●	●	●	●	●
20 / (5)	8	19,9	13(1) 19(2) 25(3)		●	●	●	●	●	●	●
25 / (6)	10	24,9	13(1) 19(2) 25(3)			●	●	●	●	●	●
32 / (7)	12,5	31,9	13(1) 19(2) 25(3)			●	●	●	●	●	●
40 / (9)	14	39,9	19(2) 25(3) 30(4)				●	●	●	●	●

l₁=10 W < 2,20 olduğu yerde

Siparis Kodu (örnek):

2243.3E2.1215.0915.B



Açı:
90°
Şekil: Uzun delik, Genişlik W
W = 9,15 mm
Şekil: Uzun delik, Uzunluk P
P = 12,15 mm
Kesme Boyu: l₁
19 mm
Uzunluk: l
80 mm
Çap: d₂
13 mm
Tip:
ağır hizmet
Uygulama:
Uzun delik
Zımba:
itici pim olmadan

Sipariş kodu karakteri
= (B)
= 0915
= 1215
Sipariş No
= (2)
Sipariş kodu karakteri
= (E)
Sipariş No
= (3)
Sipariş No
= (3)
Sipariş No
= (4)
= 22

Malzeme:

HSS
Sertliği 62 ± 2 HRC

Yürütme:

Gövde ve kesici ağız hassas Taşlanmıştır.
Özel siparişler için iletişime geçiniz.