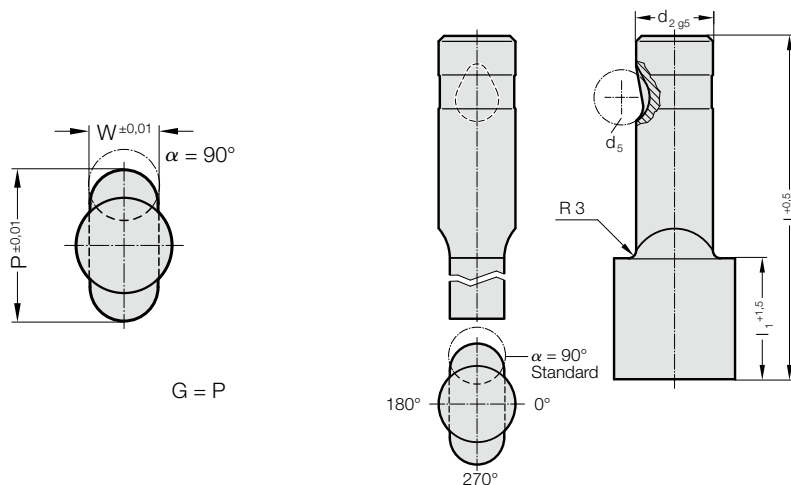


POINÇON À BILLE, À TRANCHANT PLUS GRAND QUE LE CORPS, TROU OBLONG, FORTE CHARGE

2245.

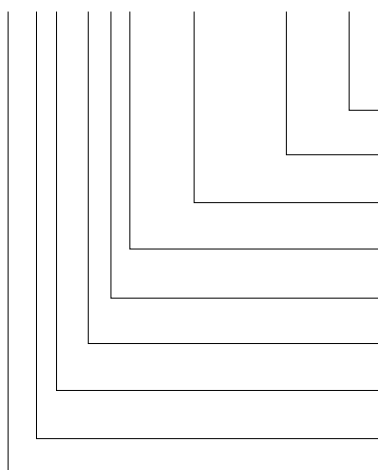


2245. Poinçon à bille, à tranchant plus grand que le corps, trou oblong, forte charge

d ₂ / Chiffre de référence	d ₅	W _{min}	G _{max}	l ₁ / Chiffre de référence	I (Lettre de référence)	80 (E)	90 (F)	100 (G)
13 / (3)	12	5	32	19(2) 30(4)		●	●	●
16 / (4)	12	6,5	38	19(2) 30(4)		●	●	●
20 / (5)	12	8	40	19(2) 30(4)		●	●	●
25 / (6)	12	10	44	19(2) 30(4)		●	●	●
32 / (7)	12	11,5	50	19(2) 30(4)		●	●	●
40 / (9)	12	14	56	19(2) 30(4)		●	●	●

Exemple de commande :

2245.7F2.3720.1150.B



Angle: 90°
Forme: Trou oblong, Largeur W W = 11,5 mm
Forme: Trou oblong, Longueur P P = 37,2 mm
Longueur épaulement: l₁ 19 mm
Longueur: I 90 mm
Diamètre: d₂ 32 mm
Type: tranchant plus grand, forte charge
Exécution: Trou oblong
Poinçon de découpe: sans éjecteur

Lettre de référence = (B)
Chiffre de référence = 1150
Chiffre de référence = 3720
Lettre de référence = (F)
Chiffre de référence = (7)
Chiffre de référence = (5)
Chiffre de référence = (4)
Chiffre de référence = 22

Matière :

HSS
Dureté 62 ± 2 HRC

Exécution :

Corps et embout profilé superfinis.
Fabrication spéciale sur demande.