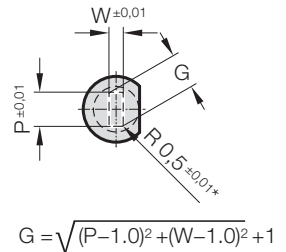
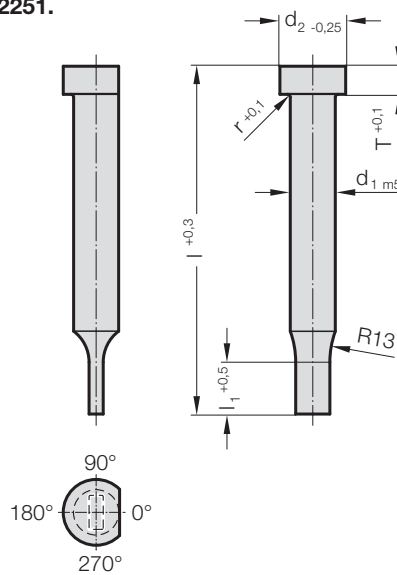


# SCHNEIDSTEMPEL, ABGESETZT, RECHTECK MIT RADIUS, ISO 8020



2251.



## 2251. Schneidstempel, abgesetzt, Rechteck mit Radius, ISO 8020

d <sub>1</sub> / (Bestellziffer)	d <sub>2</sub>	W <sub>min</sub>	G <sub>max</sub>	l <sub>1</sub> / Bestellziffer	r	T	l / (Bestellbuchstabe)	71 (D)	80 (E)	90 (F)	100 (G)	120 (J)
3 / (1)	5	1,1	2,9	8 (1) 10 (2)	0,25	3		●	●	●	●	●
4 / (2)	6	1,1	3,9	8 (1) 13 (3)	0,25	3		●	●	●	●	●
5 / (3)	8	1,1	4,9	13 (3) 19 (4)	0,3	5		●	●	●	●	●
6 / (4)	9	1,6	5,9	13 (3) 19 (4)	0,3	5		●	●	●	●	●
8 / (5)	11	2	7,9	19 (4) 25 (5)	0,3	5		●	●	●	●	●
10 / (6)	13	3,5	9,9	19 (4) 25 (5)	0,3	5		●	●	●	●	●
13 / (7)	16	4,5	12,9	19 (4) 25 (5)	0,4	5		●	●	●	●	●
16 / (8)	19	6	15,9	19 (4) 25 (5)	0,4	5		●	●	●	●	●
20 / (9)	23	8	19,9	19 (4) 25 (5)	0,4	5		●	●	●	●	●
25 / (10)	28	10	24,9	19 (4) 25 (5)	0,4	5		●	●	●	●	●
32 / (11)	35	10	31,9	25 (5) 30 (6)	0,4	5		●	●	●	●	●

### Werkstoff:

HSS  
 Härte:  
 Schaft 64 ± 2 HRC  
 Kopf 52 ± 5 HRC

ASP 23 - ASP 2023  
 auf Anfrage

Werkstoffbeschreibung siehe am Anfang des Kapitels E.

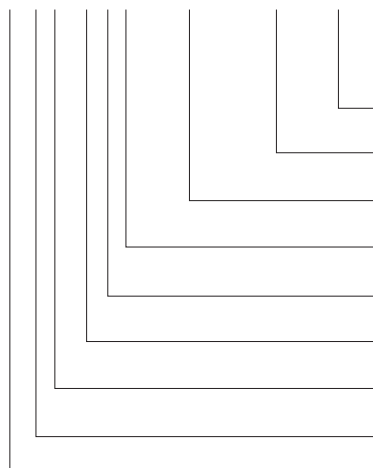
### Ausführung:

Stempelkopf wärmegestaucht. Auflagefläche, Schaft und Schneidform feinstgeschliffen. Die Verdrehsicherungsfläche wird standardmäßig parallel zum Maß P = 0° ausgeführt. Sonderanfertigung auf Anfrage.

\* Anderer Radius, siehe standardisierte Sonderformen.

### Bestell-Beispiel:

**2251.9F4.1215.1150.B**



**Winkel:**  
90°

**Form: Rechteck mit Radius, Breite W**  
W = 11,5 mm

**Form: Rechteck mit Radius, Länge P**  
P = 12,15 mm

**Stempelschneidlänge: l<sub>1</sub>**  
19 mm

**Länge: l**  
90 mm

**Durchmesser: d<sub>1</sub>**  
20 mm

**Typ:**  
ISO

**Ausführung:**  
Rechteck mit Radius

**Schneidstempel:**  
ohne Abdrückstift

**Bestellbuchstabe**  
= (B)

**Bestellziffer**  
= 1150

**Bestellziffer**  
= 1215

**Bestellbuchstabe**  
= (F)

**Bestellziffer**  
= (9)

**Bestellziffer**  
= (1)

**Bestellziffer**  
= (5)

= 22