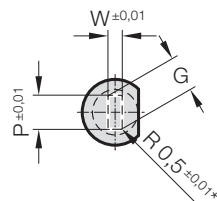
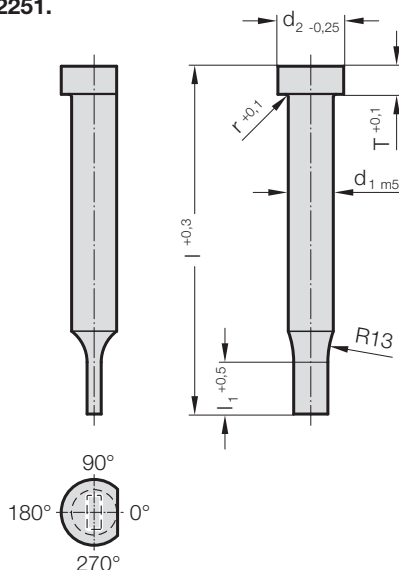


# PUNZONE DA TRANCIATURA, A DIAMETRO RIDOTTO, RETTANGOLO CON ANGOLI RAGGIATI, ISO 8020



2251.



$$G = \sqrt{(P-1.0)^2 + (W-1.0)^2} + 1$$

## 2251. Punzone da tranciatura, a diametro ridotto, rettangolo con angoli raggati, ISO 8020

d <sub>1</sub> / Cifra indicativa	d <sub>2</sub>	W <sub>min</sub>	G <sub>max</sub>	l <sub>1</sub> / Cifra indicativa	r	T	l / (Lettera indicativa)	71 (D)	80 (E)	90 (F)	100 (G)	120 (J)
3 / (1)	5	1,1	2,9	8 (1) 10 (2)	0,25	3		●	●	●	●	●
4 / (2)	6	1,1	3,9	8 (1) 13 (3)	0,25	3		●	●	●	●	●
5 / (3)	8	1,1	4,9	13 (3) 19 (4)	0,3	5		●	●	●	●	●
6 / (4)	9	1,6	5,9	13 (3) 19 (4)	0,3	5		●	●	●	●	●
8 / (5)	11	2	7,9	19 (4) 25 (5)	0,3	5		●	●	●	●	●
10 / (6)	13	3,5	9,9	19 (4) 25 (5)	0,3	5		●	●	●	●	●
13 / (7)	16	4,5	12,9	19 (4) 25 (5)	0,4	5		●	●	●	●	●
16 / (8)	19	6	15,9	19 (4) 25 (5)	0,4	5		●	●	●	●	●
20 / (9)	23	8	19,9	19 (4) 25 (5)	0,4	5		●	●	●	●	●
25 / (10)	28	10	24,9	19 (4) 25 (5)	0,4	5		●	●	●	●	●
32 / (11)	35	10	31,9	25 (5) 30 (6)	0,4	5		●	●	●	●	●

### Materiale:

HSS

Durezza:

Gambo 64 ± 2 HRC

Testa 52 ± 5 HRC

ASP 23 - ASP 2023

Su richiesta

Descrizione dei materiali vedi all'inizio del capitolo E.

### Esecuzione:

Testa del punzone riscalcata a caldo. Superficie di appoggio della testa, gambo e estremità ribassato: superfiniti.

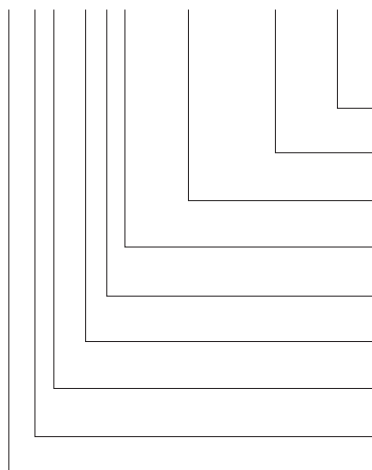
Il piano longitudinale di sicurezza per la consenzione dell'orientamento viene eseguito in parallelo alla misura P = 0°.

Fabbricazione speciale su richiesta.

\* Per altri valori di raggio: vedi forme speciali normalizzate.

### Esempio di ordinazione:

**2251.9F4.1215.1150.B**



**Angolo:**

90°

**Forma: rettangolo con angoli raggati, Larghezza W**

W = 11,5 mm

**Forma: rettangolo con angoli raggati, Lunghezza P**

P = 12,15 mm

**Penetrazione nella matrice: l<sub>1</sub>**

19 mm

**Lunghezza: l**

90 mm

**Diametro: d<sub>1</sub>**

20 mm

**Tipo:**

ISO

**Esecuzione:**

rettangolo con angoli raggati

**Punzone da tranciatura:**

senza spina di espulsione

**Lettera indicativa**

= (B)

**Forma: rettangolo con angoli raggati, Larghezza W**

= 1150

**Forma: rettangolo con angoli raggati, Lunghezza P**

= 1215

**Cifra indicativa**

= (4)

**Lettera indicativa**

= (F)

**Cifra indicativa**

= (9)

**Cifra indicativa**

= (1)

**Cifra indicativa**

= (5)

= 22