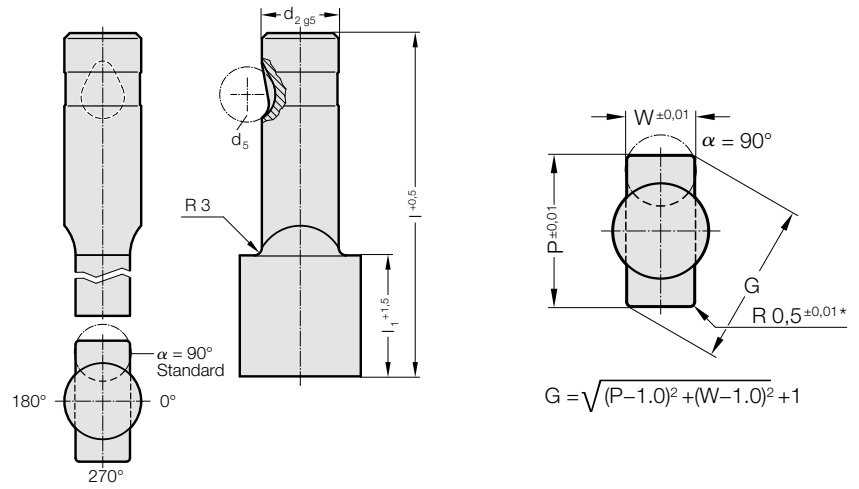


快速更换型冲头，凸模切削刃直径大于凸模柄部直径，带圆弧的长方形，重载荷用



2255.



2255. 快速更换型冲头，凸模切削刃直径大于凸模柄部直径，带圆弧的长方形，重载荷用

d_2 / 订购数字	d_5	W_{min}	G_{max}	l_1 / 订购数字	l (订货字母)	80 (E)	90 (F)	100 (G)
13 / (3)	12	5	32	19(2) 30(4)		●	●	●
16 / (4)	12	6.5	38	19(2) 30(4)		●	●	●
20 / (5)	12	8	40	19(2) 30(4)		●	●	●
25 / (6)	12	10	44	19(2) 30(4)		●	●	●
32 / (7)	12	11.5	50	19(2) 30(4)		●	●	●
40 / (9)	12	14	56	19(2) 30(4)		●	●	●

材料:

HSS
硬度 62 ± 2 HRC

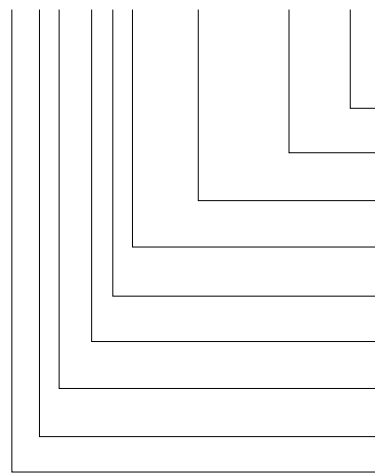
结构:

精磨凸模柄部和切削刃形状。
特别尺寸请洽询

* 对于其他半径的选择, 请看 标准化的特殊外形。

订购示例:

2 2 5 5 . 4 F 2 . 1 4 2 0 . 1 1 5 0 . B



角度:
90°
形状: 带圆弧的长方形, 宽 W
W = 11,5 mm
形状: 带圆弧的长方形, 长度 P
P = 14,2 mm
冲裁凸模长度: l_1
19 mm
长度: l
90 mm
直径: d_2
16 mm
型号:
切削刃刃较大、重型
规格:
带圆弧的长方形
冲头:
无弹顶销

订货字母
= (B)
= 1150
= 1420
订购数字
= (2)
订货字母
= (F)
订购数字
= (4)
订购数字
= (5)
订购数字
= (5)
= 22