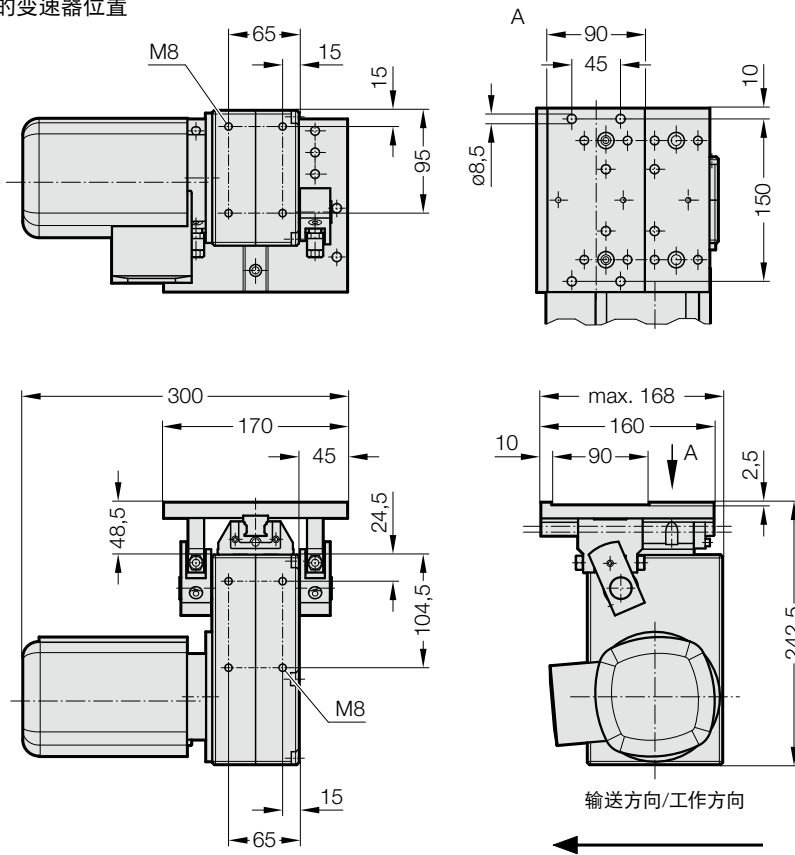


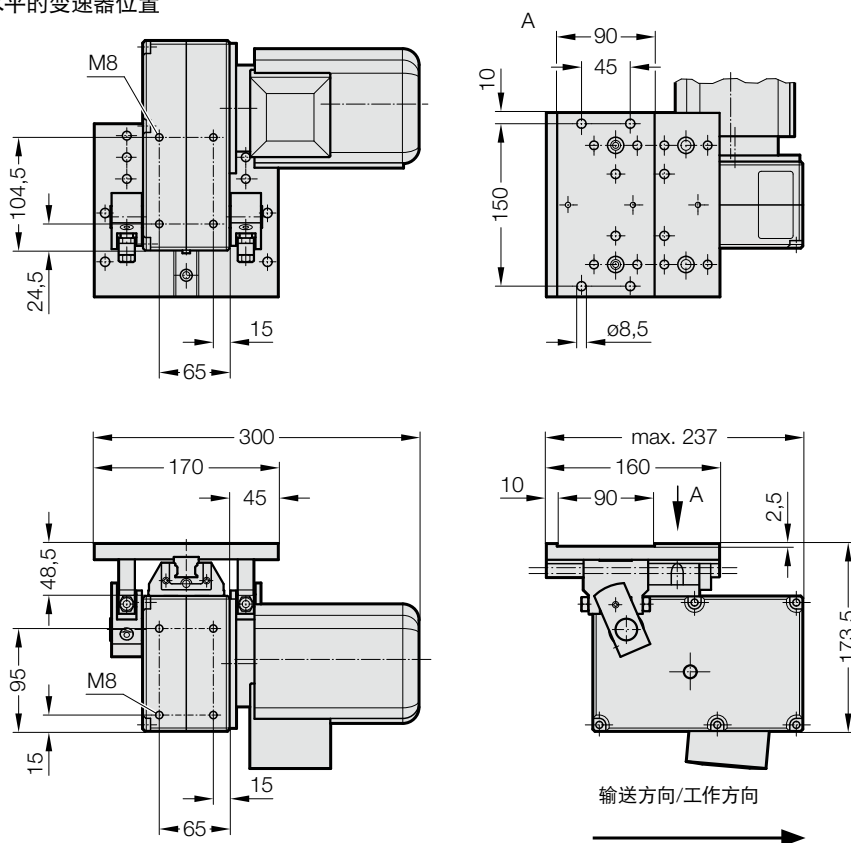
电子机械输送, 垂直传动轴承
 电子机械输送, 水平变速器位置

2299.001
 垂直的变速器位置



说明:
 可以将输送装置固定在两个平面上。

2299.002
 水平的变速器位置



说明:
 可以将输送装置固定在两个平面上。