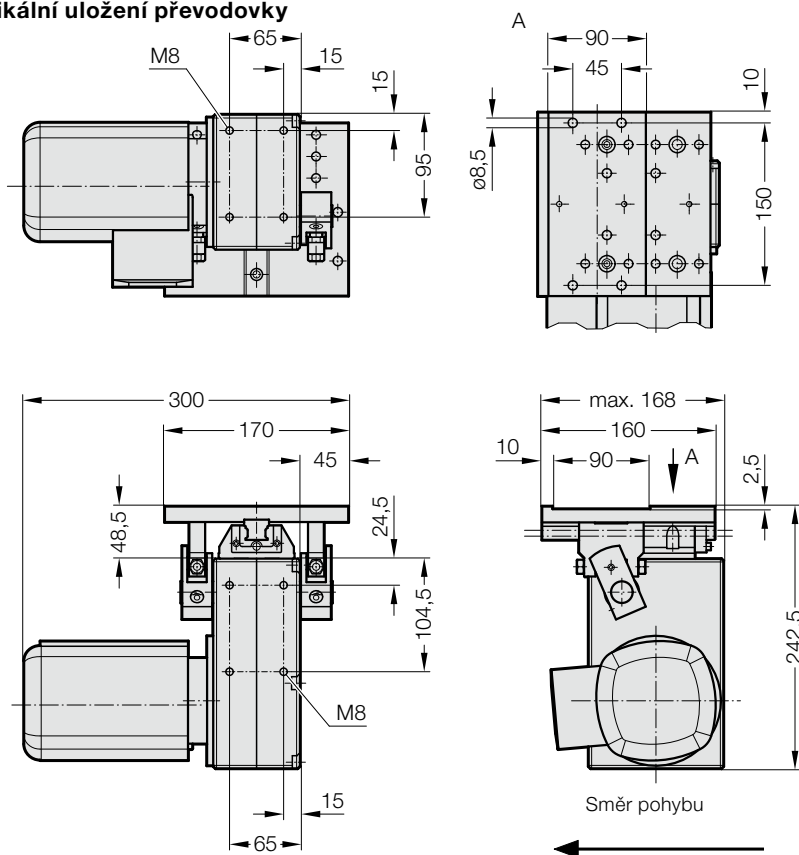


DOPRAVNÍK ELEKTROMECHANICKÝ, VERTIKÁLNÍ ULOŽENÍ PŘEVODOVKY

DOPRAVNÍK ELEKTROMECHANICKÝ, HORIZONTÁLNÍ ULOŽENÍ PŘEVODOVKY

2299.001

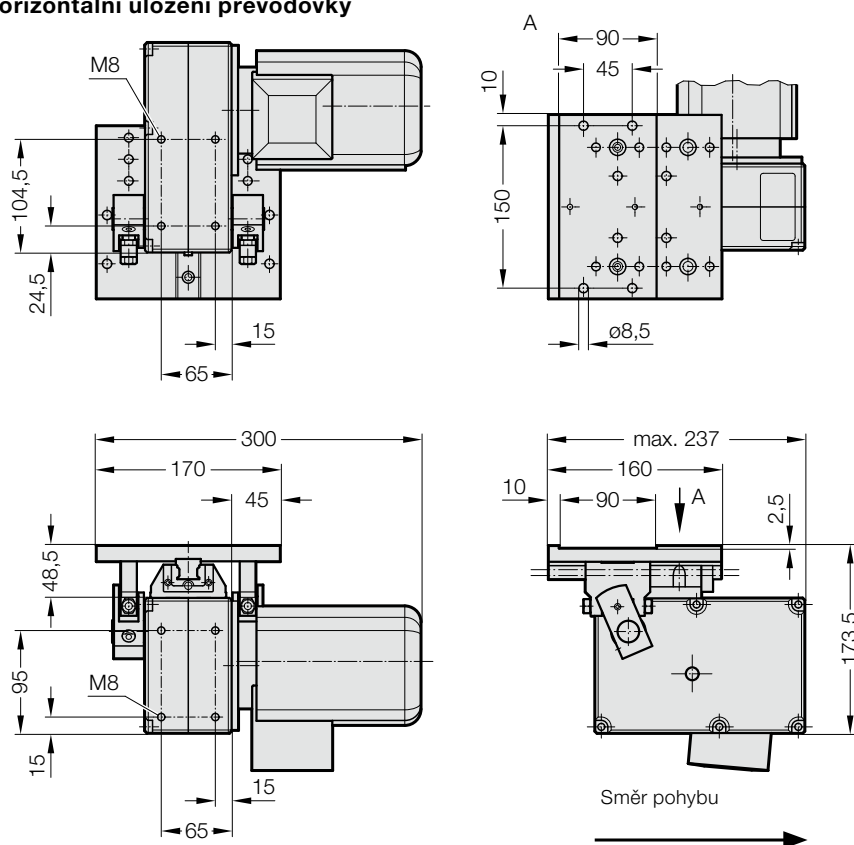
vertikální uložení převodovky



Upozornění:
Nastavení dopravníku je možno ve dvou rovinách.

2299.002

horizontální uložení převodovky



Upozornění:
Nastavení dopravníku je možno ve dvou rovinách.