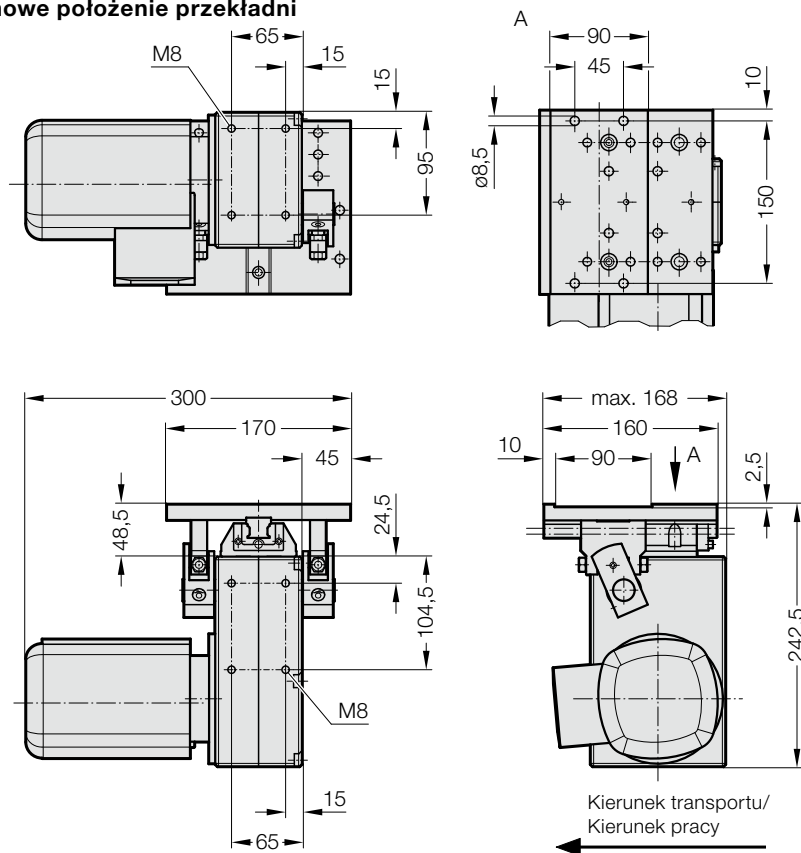


# ELEKTROMECHANICZNE URZĄDZENIE TRANSPORTUJĄCE, PIONOWE POŁOŻENIE PRZEKŁADNI / ELEKTROMECHANICZNE URZĄDZENIE TRANSPORTUJĄCE, POZIOME POŁOŻENIE PRZEKŁADNI

2299.001

pionowe położenie przekładni

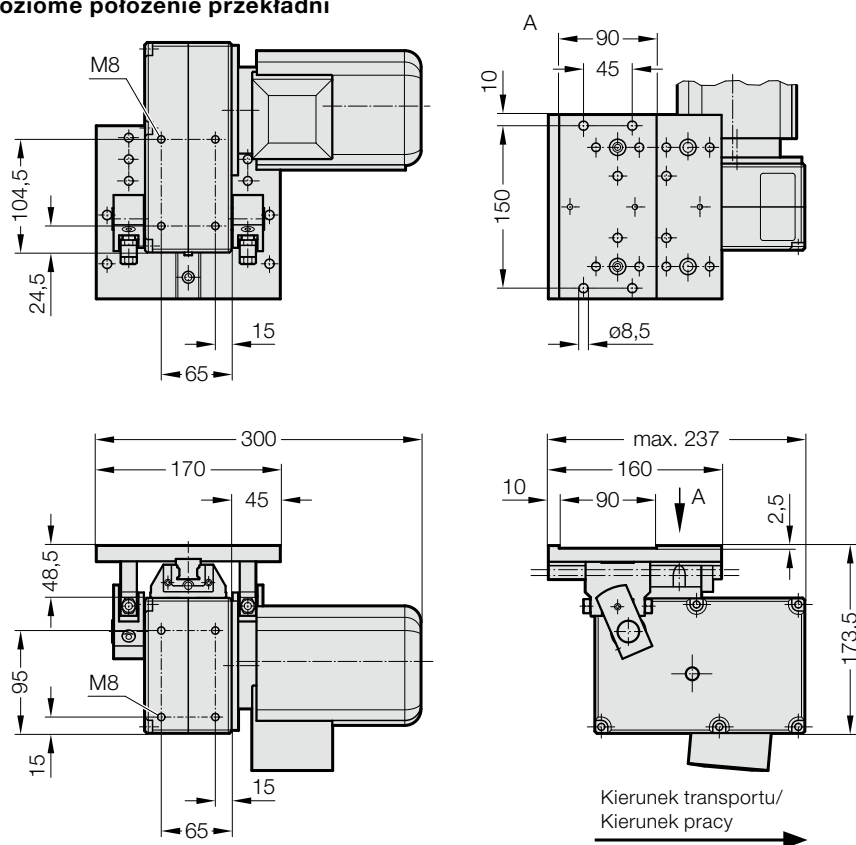


**Uwaga:**

Urządzenie transportowe można mocować w dwóch płaszczyznach

2299.002

poziome położenie przekładni



**Uwaga:**

Urządzenie transportowe można mocować w dwóch płaszczyznach