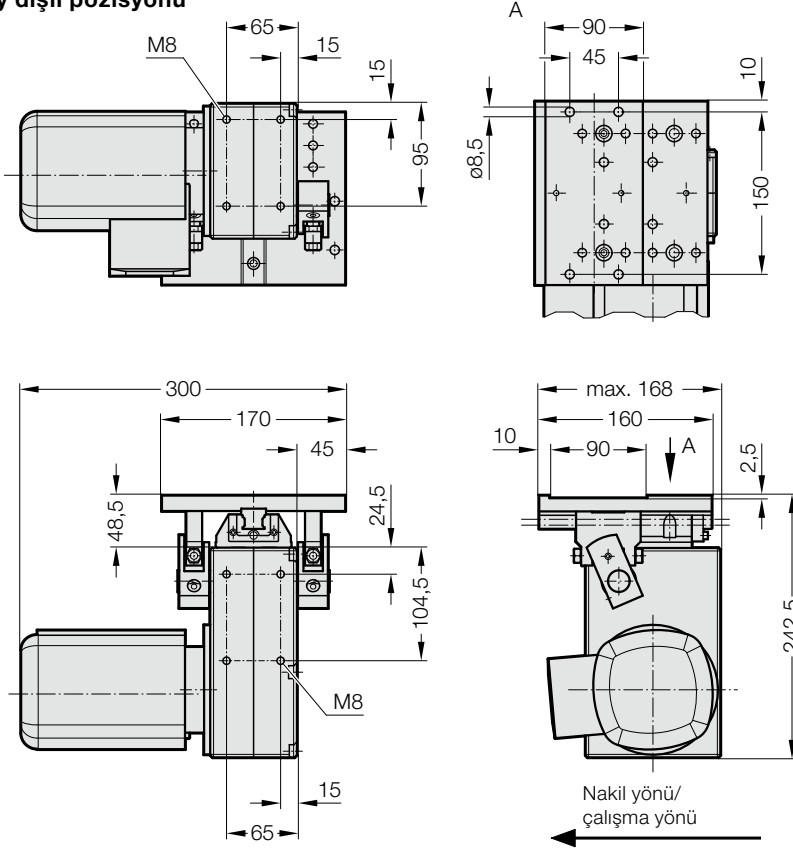


TAŞIYICI ELEKTROMEKANİK, DIKEY ŞANZIMAN POZİSYONU

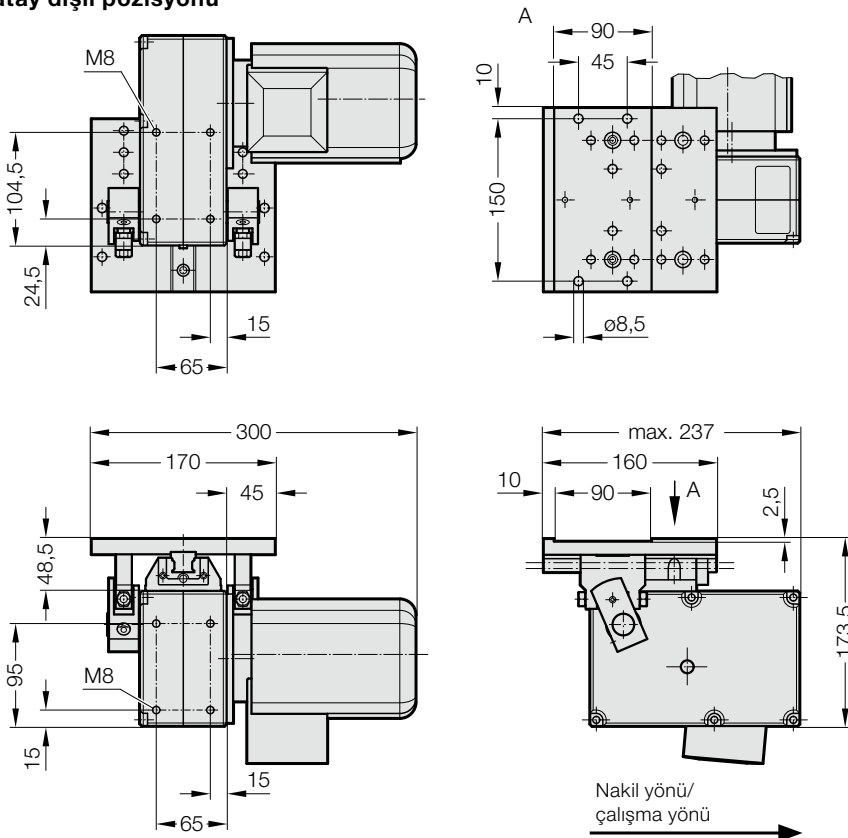
TAŞIYICI ELEKTROMEKANİK, YATAY ŞANZIMAN POZİSYONU

2299.001 dikey dişli pozisyonu



Not:
Taşıyıcı iki kademede bağlanabilir.

2299.002 yatay dişli pozisyonu



Not:
Taşıyıcı iki kademede bağlanabilir.