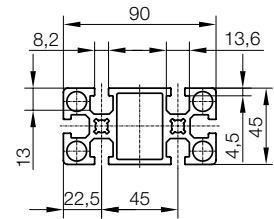
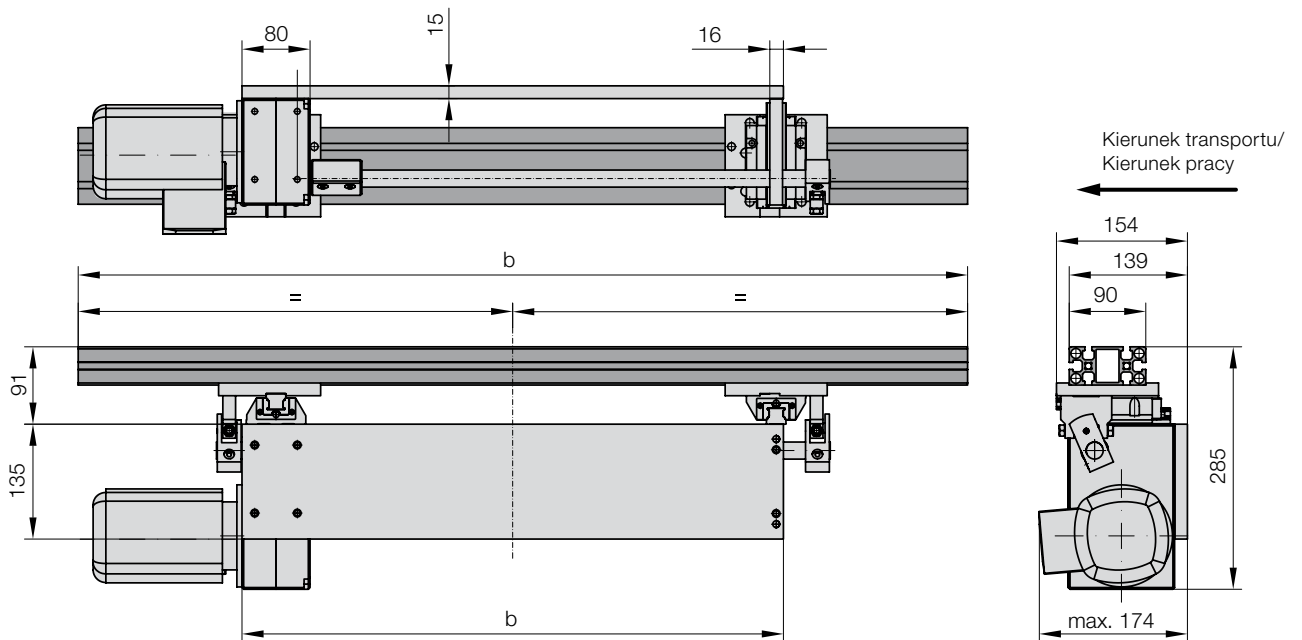


# ELEKTROMECHANICZNE URZĄDZENIE TRANSPORTUJĄCE, PIONOWE WYŚRODKOWANE POŁOŻENIE PRZEKŁADNI, 2 SZT. PROWADNIC, Z PROFILEM I PŁYTĄ MOCUJĄCĄ



2299.121.



**2299.121. Elektromechaniczne urządzenie transportujące, pionowe wyśrodkowane położenie przekładni, 2 szt. przewodnic, z profilem i płytą mocującą**

b	1 300	1 400	1 500	1 600	1 700	1 800	1 900	2 000	2 100	2 200	2 300	2 400	2 500	2 600	2 700	2 800	2 900	3 000	
a																			
900	•	•	•	•	•	•													
1200							•	•	•	•	•	•							
1500													•	•	•	•	•	•	•

## Przykład zamówienia:

Elektromechaniczne urządzenie transportujące, pionowe wyśrodkowane położenie przekładni,  
2 szt. przewodnic, z profilem i płytą mocującą  
b = 1400 mm  
a = 900 mm  
Numer katalogowy

= 2299.121.

= 1400.

= 0900

= 2299.121. 1400.0900