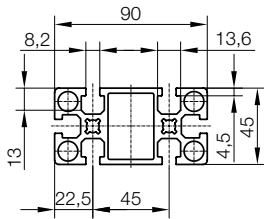
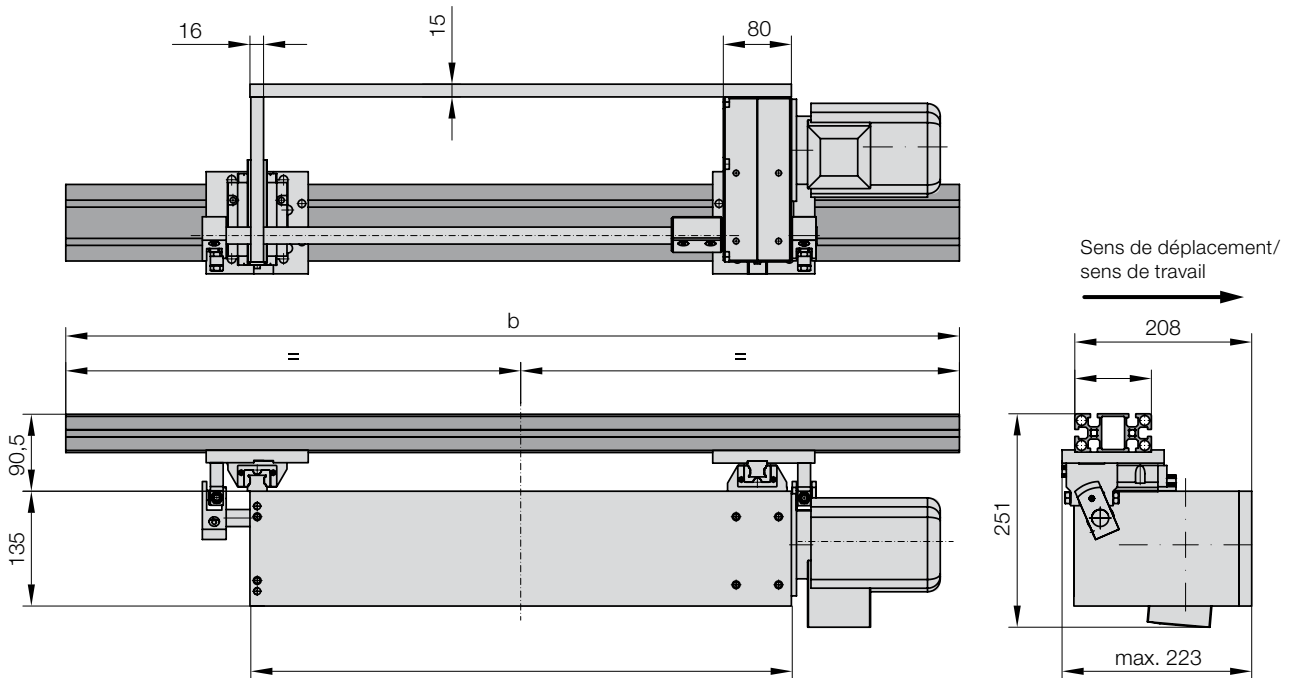


# TRANSPORTEUR ÉLECTROMÉCANIQUE, RÉDUCTEUR HORIZONTAL, 2 COULISSEAUX, PROFILÉ ET SUPPORT



**2299.122.**



**2299.122. Transporteur électromécanique, Réducteur horizontal, 2 coulisseaux, profilé et support**

b	1 300	1 400	1 500	1 600	1 700	1 800	1 900	2 000	2 100	2 200	2 300	2 400	2 500	2 600	2 700	2 800	2 900	3 000	
a	●																		
900	●	●	●	●	●	●	●	●	●	●	●	●	●	●	●	●	●	●	●
1200	●	●	●	●	●	●	●	●	●	●	●	●	●	●	●	●	●	●	●
1500	●	●	●	●	●	●	●	●	●	●	●	●	●	●	●	●	●	●	●

## Exemple de commande :

Transporteur électromécanique, Réducteur horizontal,	
2 coulisseaux, profilé et support	= 2299.122.
b = 2200 mm	= 2200.
a = 1200 mm	= 1200
N° de commande	= 2299.122. 2200. 1200