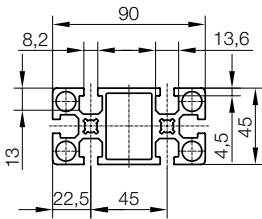
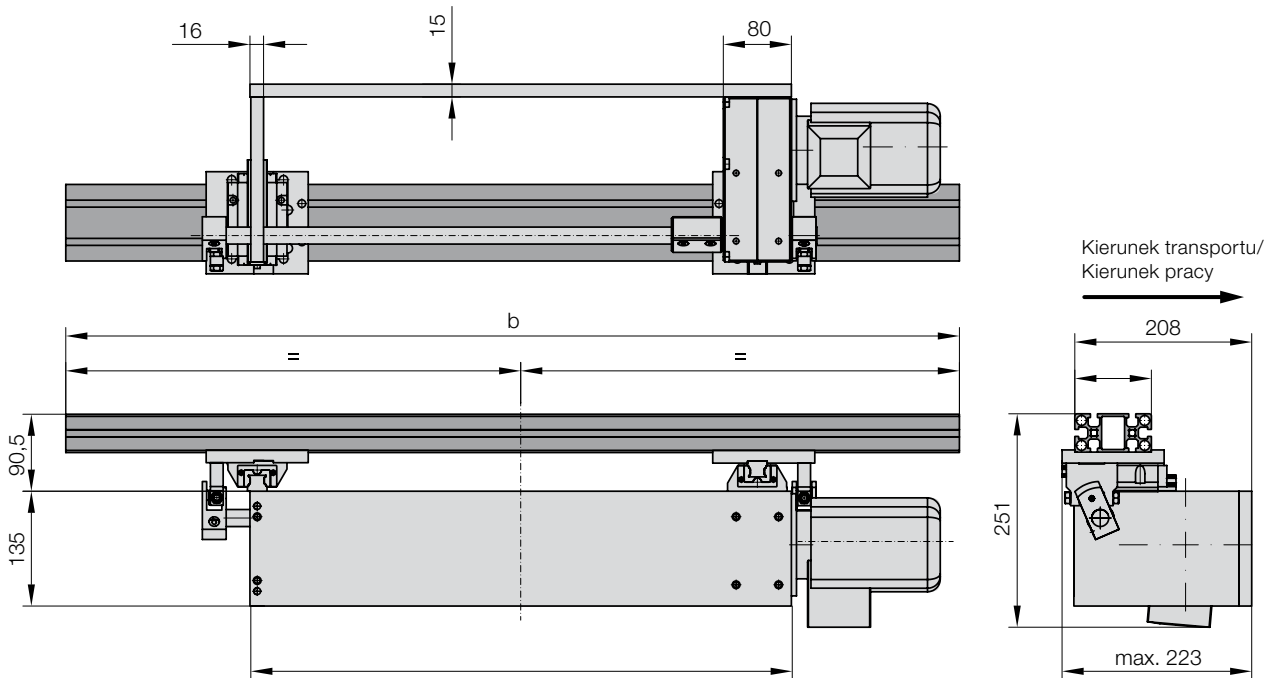


ELEKTROMECHANICZNE URZĄDZENIE TRANSPORTUJĄCE, POZIOME WYŚRODKOWANE POŁOŻENIE PRZEKŁADNI, 2 SZT. PROWADNIC, Z PROFILEM I PŁYTĄ MOCUJĄCĄ



2299.122.



2299.122. Elektromechaniczne urządzenie transportujące, poziome wyśrodkowane położenie przekładni, 2 szt. prowadnic, z profilem i płytą mocującą

b	1 300	1 400	1 500	1 600	1 700	1 800	1 900	2 000	2 100	2 200	2 300	2 400	2 500	2 600	2 700	2 800	2 900	3 000
a	900	•	•	•	•	•												
	1200						•	•	•	•	•	•						
	1500												•	•	•	•	•	•

Przykład zamówienia:

Elektromechaniczne urządzenie transportujące, poziome wyśrodkowane położenie przekładni, 2 szt. prowadnic, z profilem i płytą mocującą	= 2299.122.
b = 2200 mm	= 2200.
a = 1200 mm	= 1200
Numer katalogowy	= 2299.122. 2200. 1200