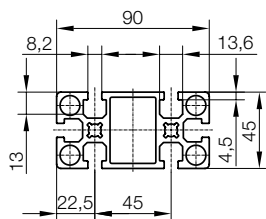
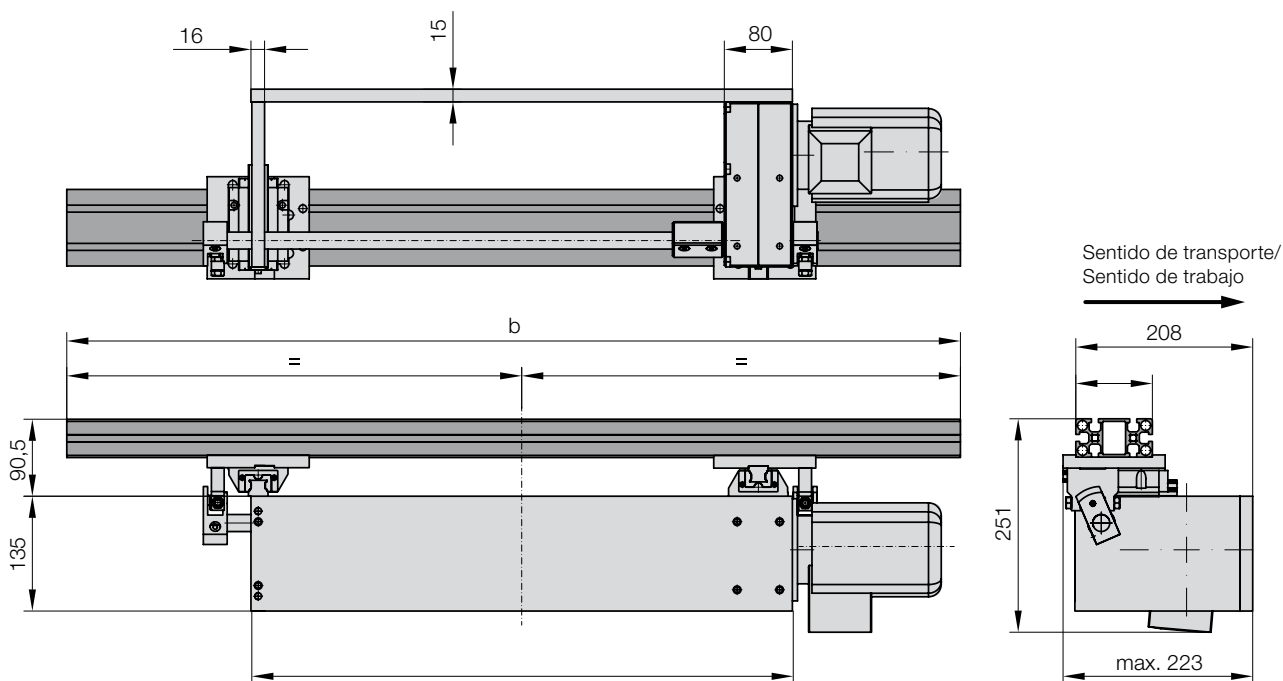


TRANSPORTADORES ELECTROMECAÑICOS, POSICIÓN DE ACCIONAMIENTO HORIZONTAL, CON 2 PATINES, PERFIL Y PLACA SOPORTE



2299.122.



2299.122. Transportadores electromecánicos, Posición de accionamiento horizontal, con 2 patines, perfil y placa soporte

b	1.300	1.400	1.500	1.600	1.700	1.800	1.900	2.000	2.100	2.200	2.300	2.400	2.500	2.600	2.700	2.800	2.900	3.000
a	900	•	•	•	•	•												
	1200						•	•	•	•	•	•	•	•	•	•	•	•
	1500													•	•	•	•	•

Ejemplo de código:

Transportadores electromecánicos, Posición de accionamiento horizontal,
con 2 patines, perfil y placa soporte
b = 2200 mm
a = 1200 mm
Código

= 2299.122.
= 2200.
= 1200
= 2299.122. 2200. 1200