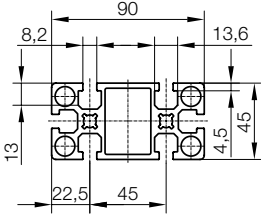
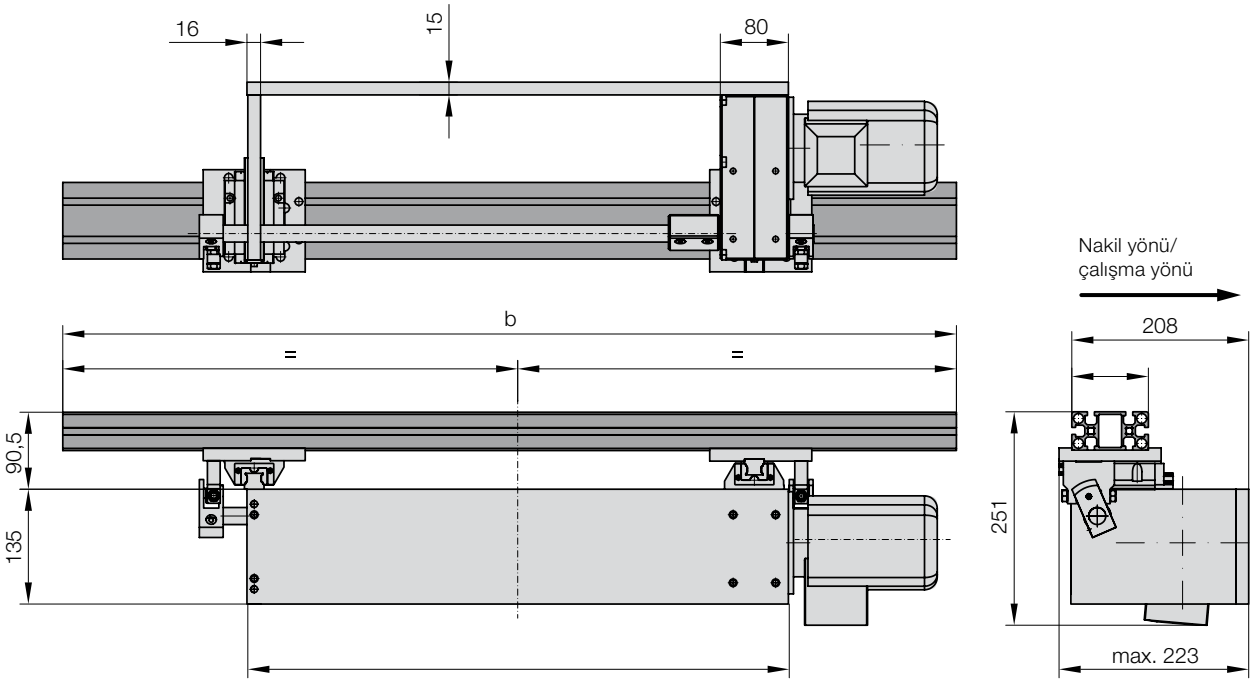


# TAŞIYICI ELEKTROMEKANİK, YATAY ŞANZIMAN POZİSYONU, 2 KIZAK, PROFILLİ VE DESTEKLI



**2299.122.**



**2299.122. Taşıyıcı elektromekanik, yatay şanzıman pozisyonu, 2 kızak, profilli ve destekli**

b	1.300	1.400	1.500	1.600	1.700	1.800	1.900	2.000	2.100	2.200	2.300	2.400	2.500	2.600	2.700	2.800	2.900	3.000	
a	●																		
900	●	●	●	●	●	●	●	●	●	●	●	●	●	●	●	●	●	●	●
1200							●	●	●	●	●	●	●	●	●	●	●	●	●
1500														●	●	●	●	●	●

**Siparis Kodu (örnek):**

Taşıyıcı elektromekanik, yatay şanzıman pozisyonu,  
2 kızak, profilli ve destekli

= 2299.122.

b = 2200 mm = 2200.

a = 1200 mm = 1200

Siparis No = 2299.122. 2200. 1200