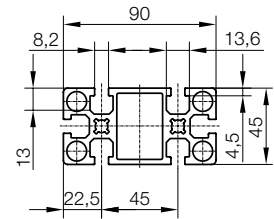
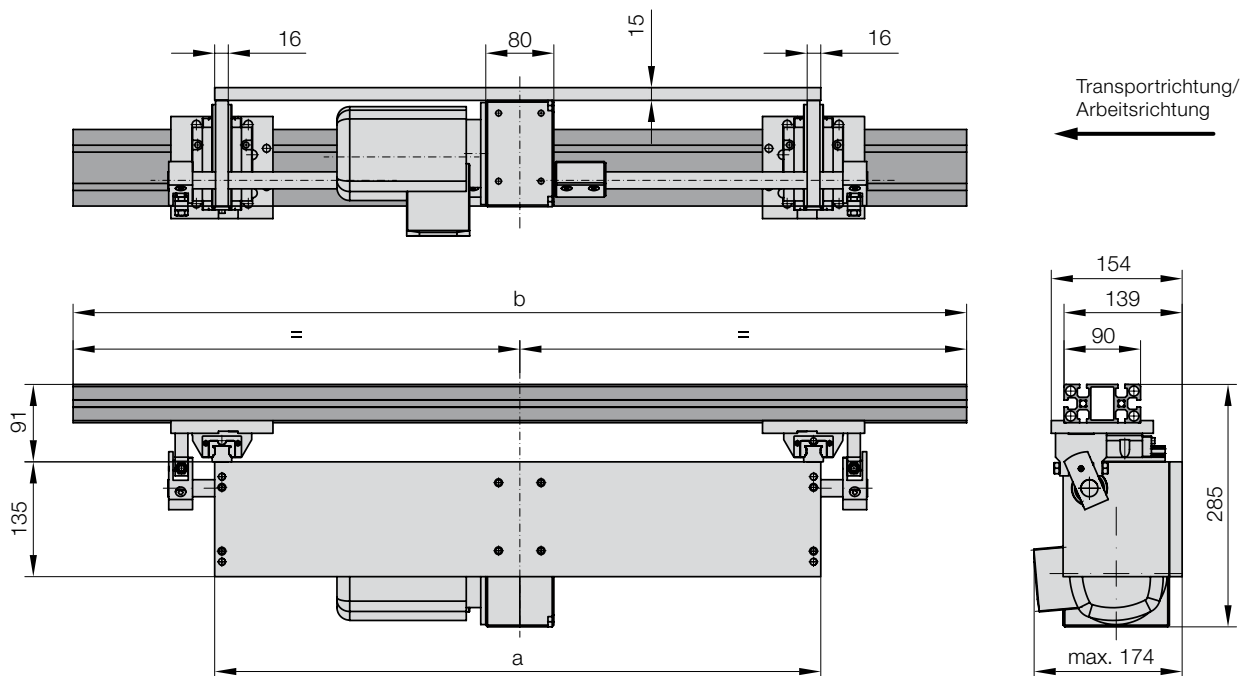


TRANSPORTER ELEKTROMECHANISCH, MITTIG VERTIKALE GETRIEBELAGE, 2 SCHLITTEN, MIT PROFIL UND TRÄGER



2299.221.



2299.221. Transporter elektromechanisch, mittig vertikale Getriebelage, 2 Schlitten, mit Profil und Träger

b	3.100	3.200	3.300	3.400	3.500	3.600	3.700	3.800	3.900	4.000	4.100	4.200	4.300	4.400	4.500	4.600	4.700	4.800	4.900	5.000
a																				
1720	●	●	●	●	●	●														
2320							●	●	●	●	●	●	●	●	●	●	●	●	●	●
2920															●	●	●	●	●	●

Bestell-Beispiel:

Transporter elektromechanisch, mittig vertikale Getriebelage,
 2 Schlitten, mit Profil und Träger

= 2299.221.	
b = 3400 mm	= 3400.
a = 1720 mm	= 1720
Bestell-Nummer	= 2299.221.3400.1720