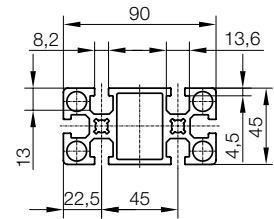
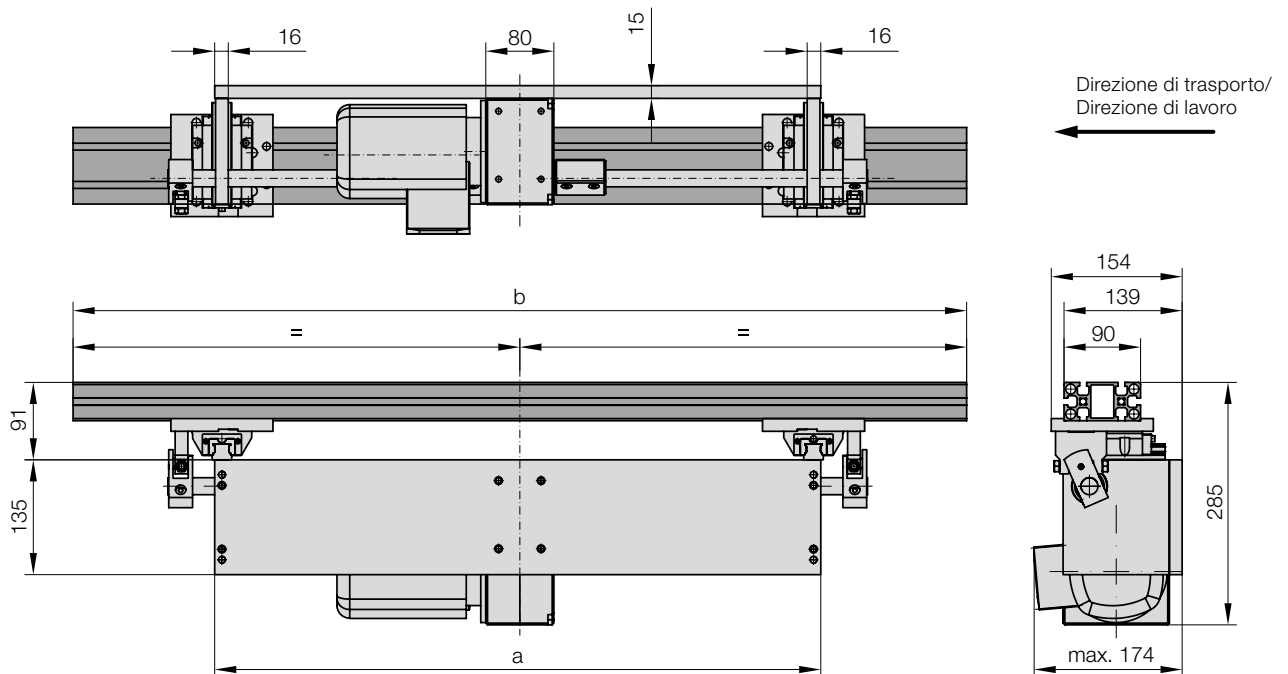


TRASPORTATORE ELETTROMECCANICO, POSIZIONE RIDUTTORE CENTRO VERTICALE, 2 SLITTE, CON PROFILO E SUPPORTO



2299.221.



2299.221. Trasportatore elettromeccanico, posizione riduttore centro verticale, 2 slitte, con profilo e supporto

b	3.100	3.200	3.300	3.400	3.500	3.600	3.700	3.800	3.900	4.000	4.100	4.200	4.300	4.400	4.500	4.600	4.700	4.800	4.900	5.000	
a																					
1720	●	●	●	●	●	●															
2320							●	●	●	●	●	●	●	●	●	●	●	●	●	●	●
2920															●	●	●	●	●	●	●

Esempio di ordinazione:

Trasportatore elettromeccanico, posizione riduttore centro verticale,	
2 slitte, con profilo e supporto	= 2299.221.
b = 3400 mm	= 3400.
a = 1720 mm	= 1720
N. d'ordine	= 2299.221.3400.1720