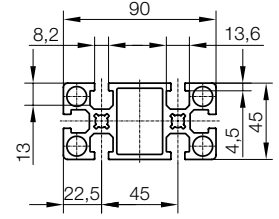
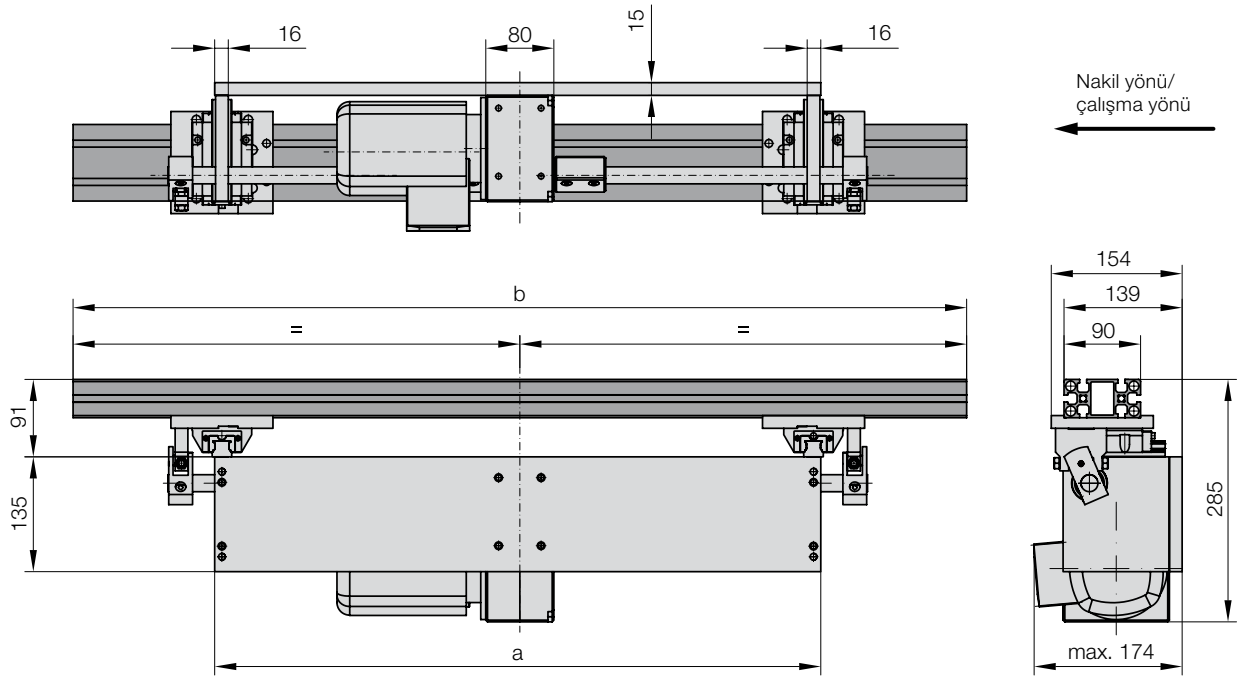


# TAŞIYICI ELEKTROMEKANİK, DIKEY MERKEZ ŞANZIMAN POZİSYONU, 2 KIZAK, PROFILLI VE DESTEKLI



2299.221.



2299.221. Taşıyıcı elektromekanik, dikey merkez şanzıman pozisyonu, 2 kızak, profilli ve destekli

b	3.100	3.200	3.300	3.400	3.500	3.600	3.700	3.800	3.900	4.000	4.100	4.200	4.300	4.400	4.500	4.600	4.700	4.800	4.900	5.000	
a																					
1720	•	•	•	•	•	•															
2320							•	•	•	•	•	•	•	•	•	•	•	•	•	•	•
2920																•	•	•	•	•	•

## Siparis Kodu (örnek):

Taşıyıcı elektromekanik, dikey merkez şanzıman pozisyonu,  
2 kızak, profilli ve destekli

= 2299.221.  
b = 3400 mm = 3400.  
a = 1720 mm = 1720  
Siparis No = 2299.221.3400.1720