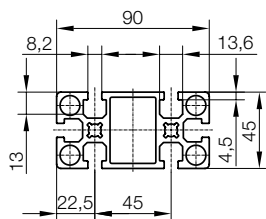
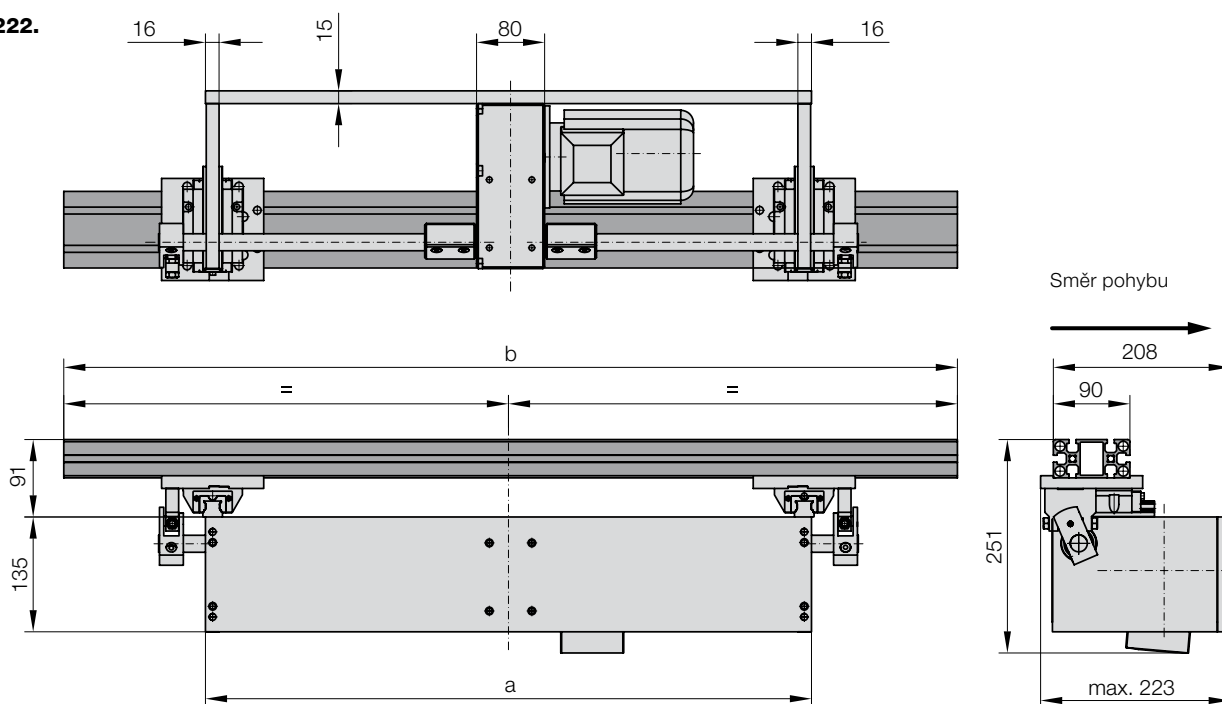


DOPRAVNÍK ELEKTROMECHANICKÝ, STŘEDOVÉ HORIZONTÁLNÍ ULOŽENÍ PŘEVODOVKY, 2 SUPORTY, S PROFILEM A NOSNÍKEM



2299.222.



2299.222. Dopravník elektromechanický, středové horizontální uložení převodovky, 2 suporty, s profilem a nosníkem

b	3 100	3 200	3 300	3 400	3 500	3 600	3 700	3 800	3 900	4 000	4 100	4 200	4 300	4 400	4 500	4 600	4 700	4 800	4 900	5 000
a																				
1720	•	•	•	•	•	•														
2320							•	•	•	•	•	•	•	•	•	•	•	•	•	•
2920																•	•	•	•	•

Příklad objednávky:

Dopravník elektromechanický, středové horizontální uložení převodovky,

2 suporty, s profilem a nosníkem

b = 3800 mm

a = 2320 mm

Objednací číslo

= 2299.222.

= 3800.

= 2320

= 2299.222.3800.2320