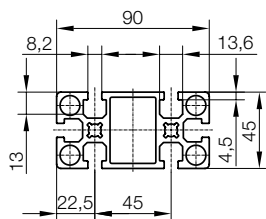
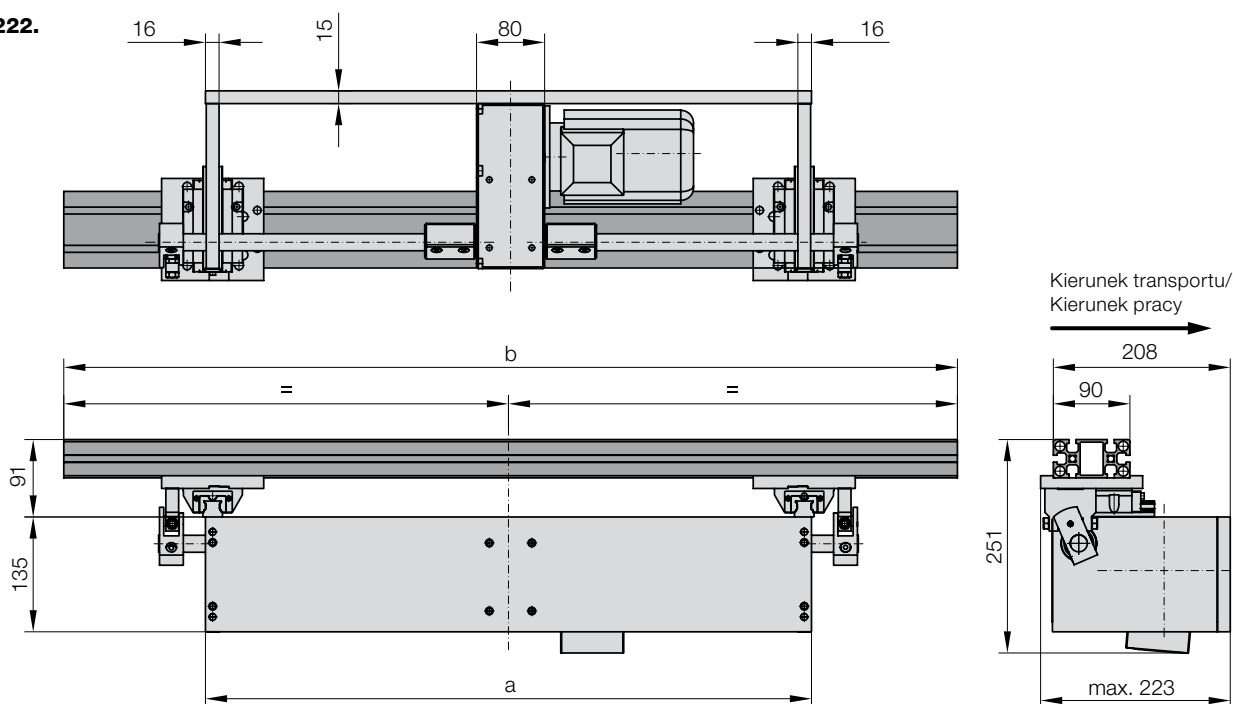


ELEKTROMECHANICZNE URZĄDZENIE TRANSPORTUJĄCE, POZIOME WYŚRODKOWANE POŁOŻENIE PRZEKŁADNI, 2 SZT. PROWADNIC, Z PROFILEM I PŁYTĄ MOCUJĄCĄ



2299.222.



2299.222. Elektromechaniczne urządzenie transportujące, poziome wyśrodkowane położenie przekładni, 2 szt. prowadnic, z profilem i płytą mocującą

b	3 100	3 200	3 300	3 400	3 500	3 600	3 700	3 800	3 900	4 000	4 100	4 200	4 300	4 400	4 500	4 600	4 700	4 800	4 900	5 000
a																				
1720	•	•	•	•	•	•														
2320							•	•	•	•	•	•	•	•	•	•	•	•	•	•
2920																•	•	•	•	•

Przykład zamówienia:

Elektromechaniczne urządzenie transportujące, poziome wyśrodkowane położenie przekładni,
2 szt. prowadnic, z profilem i płytą mocującą

b = 3800 mm

a = 2320 mm

Numer katalogowy

= 2299.222.

= 3800.

= 2320

= 2299.222.3800.2320