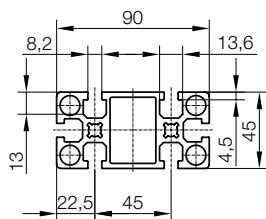
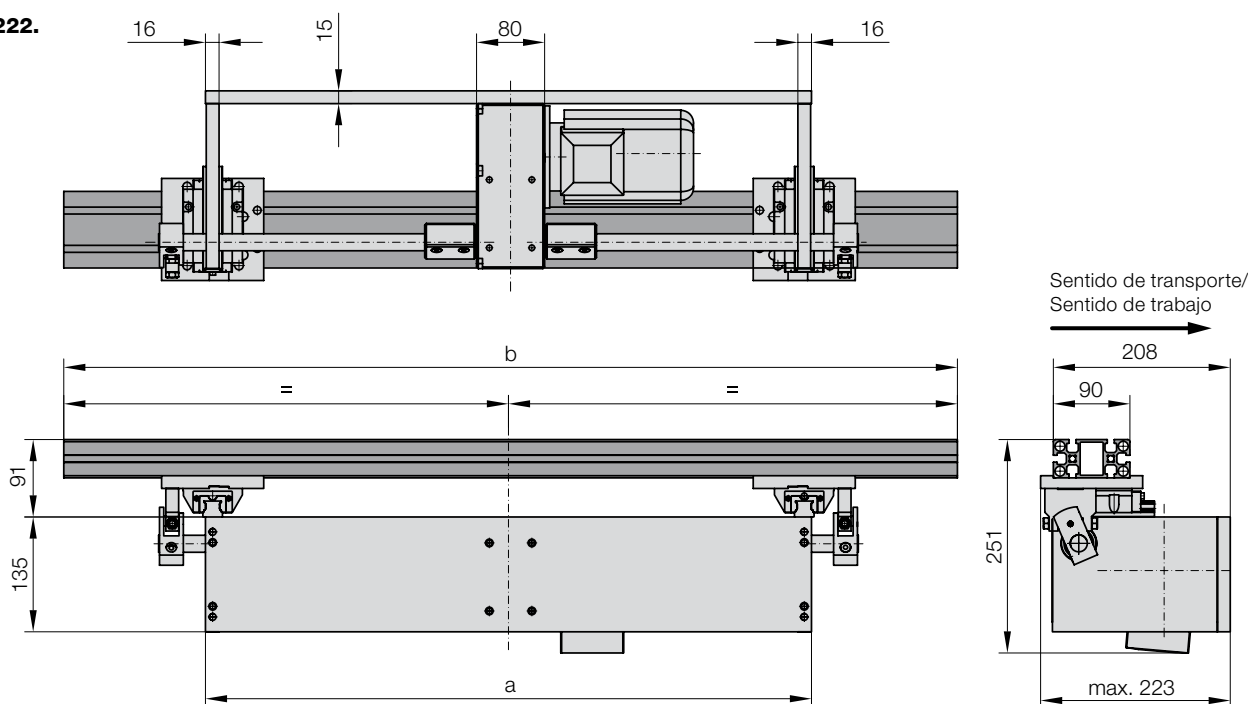


TRANSPORTADORES ELECTROMECAÑICOS, POSICIÓN DE ACCIONAMIENTO CENTRAL HORIZONTAL, CON 2 PATINES, PERFIL Y PLACA SOPORTE



2299.222.



2299.222. Transportadores electromecánicos, Posición de accionamiento central horizontal, con 2 patines, perfil y placa soporte

b	3.100	3.200	3.300	3.400	3.500	3.600	3.700	3.800	3.900	4.000	4.100	4.200	4.300	4.400	4.500	4.600	4.700	4.800	4.900	5.000
a																				
1720	•	•	•	•	•	•														
2320							•	•	•	•	•	•	•	•	•	•	•	•	•	•
2920																•	•	•	•	•

Ejemplo de código:

Transportadores electromecánicos, Posición de accionamiento central horizontal, con 2 patines, perfil y placa soporte	= 2299.222.
b = 3800 mm	= 3800.
a = 2320 mm	= 2320
Código	= 2299.222.3800.2320