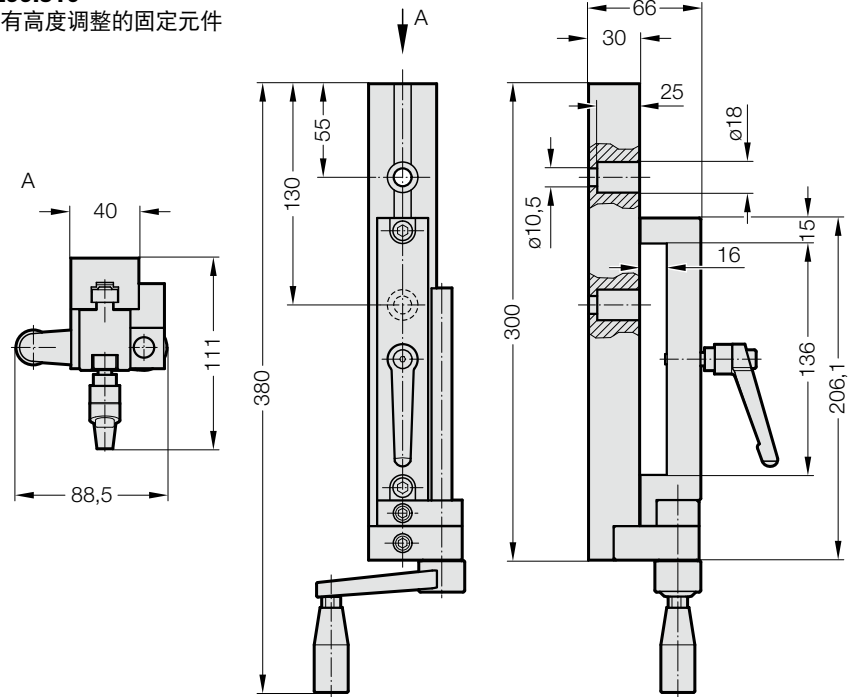


带有高度调整的固定元件 固定元件



2299.510
带有高度调整的固定元件



2299.510

说明:
固定输送装置 2299.011./012./121./122./221./222.
带高度补偿装置。
调整范围: 100 mm
固定螺栓2x M10未包含在供货范围内。

2299.511

说明:
固定输送装置 2299.011./012./121./122./221./222.
不带高度补偿装置。
固定螺栓2x M8未包含在供货范围内。

2299.511
固定元件

