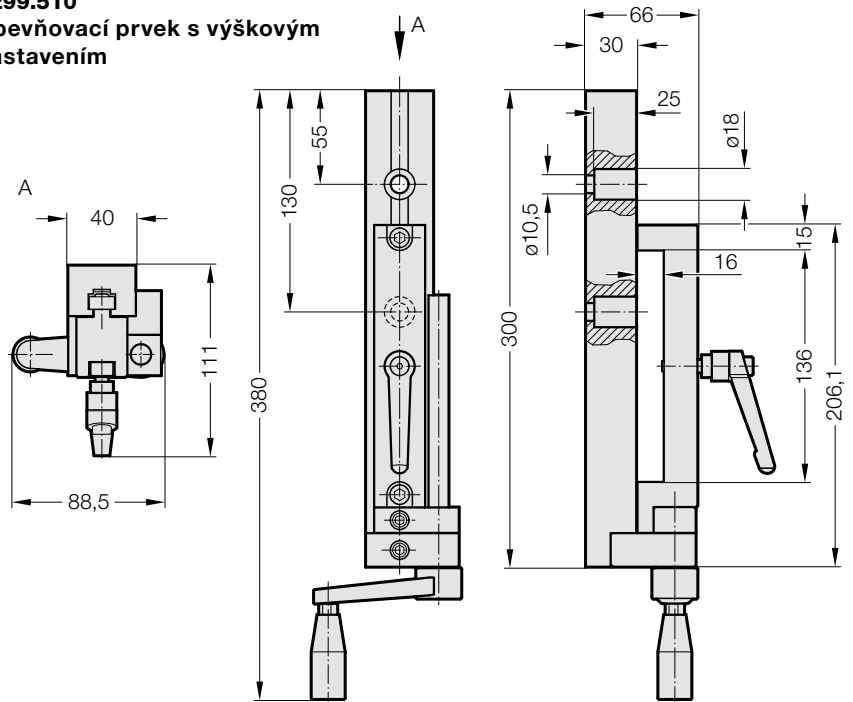


UPEVNŮVACÍ PRVEK S VÝŠKOVÝM NASTAVENÍM

UPEVNŮVACÍ PRVEK



2299.510
Upevňovací prvek s výškovým nastavením



2299.510

Upozornění:

Pro upevnění dopravníku 2299.011./012./121./122./221./222. s vyrovnání výšky.
Nastavitelný rozsah: 100 mm
Upevňovací šrouby 2x M10 nejsou součástí dodávky.

2299.511

Upozornění:

Pro upevnění dopravníku 2299.011./012./121./122./221./222. bez vyrovnání výšky.
Upevňovací šrouby 2x M8 nejsou součástí dodávky.

2299.511
Upevňovací prvek

