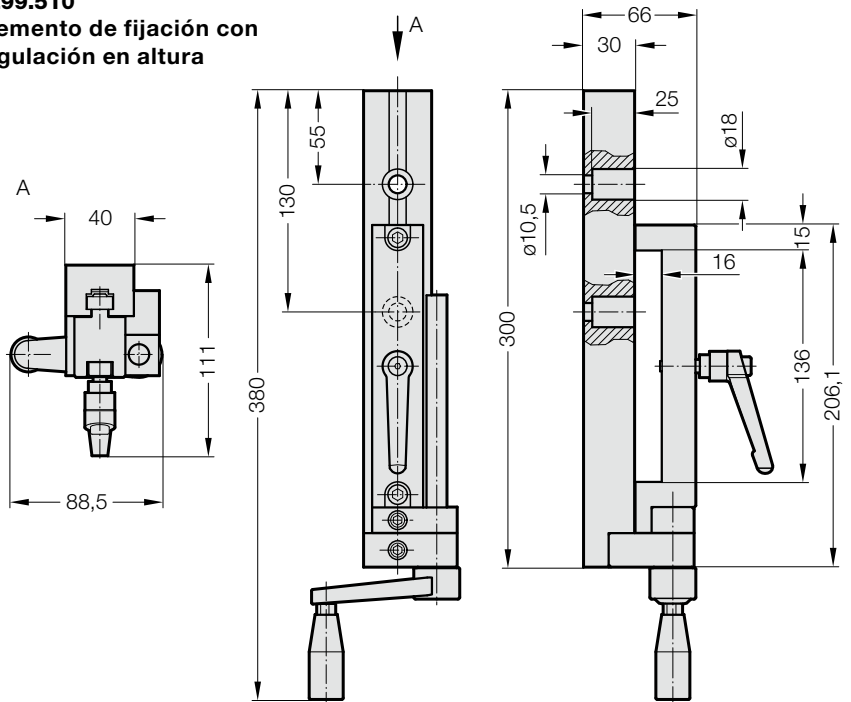


ELEMENTO DE FIJACIÓN CON REGULACIÓN EN ALTURA

ELEMENTO DE FIJACIÓN



2299.510
Elemento de fijación con regulación en altura



2299.510

Nota:

Para el montaje de los transportadores 2299.011./012./121./122./221./222. con compensación de altura.

Margen de ajuste: 100 mm

Los tornillos de fijación 2x M10 no se incluyen en el volumen de suministro.

2299.511

Nota:

Para el montaje de los transportadores 2299.011./012./121./122./221./222. sin compensación de altura.

Los tornillos de fijación 2x M8 no se incluyen en el volumen de suministro.

2299.511
Elemento de fijación

