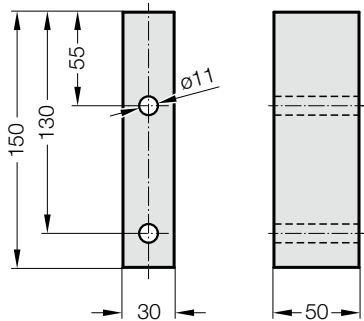
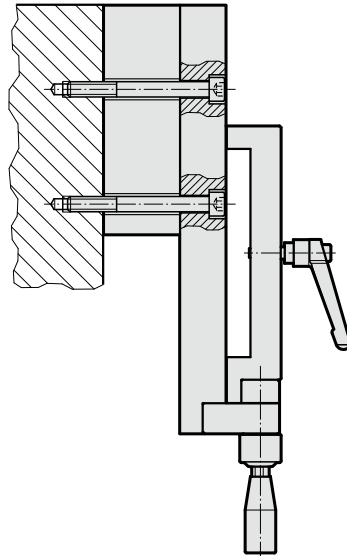


# 距离 槽夹紧装置

## 2299.520 距离

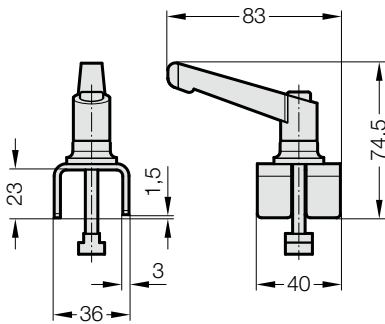


### 应用示例

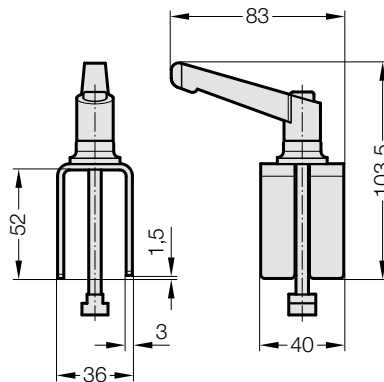


说明:  
通过高度调节装置 2299.510 调整固定元件的间距  
固定螺栓2x M10未包含在供货范围内。

## 2299.540 槽夹紧装置, 低款



## 2299.541 槽夹紧装置, 高款



说明:  
槽夹紧装置适合于所使用的输送装置型材为 T 型槽。

最大槽侧壁高度 (I1):  
2299.540= 23 mm  
2299.541= 52 mm