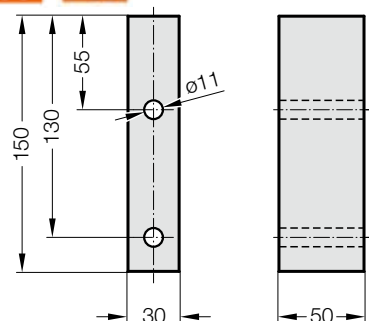


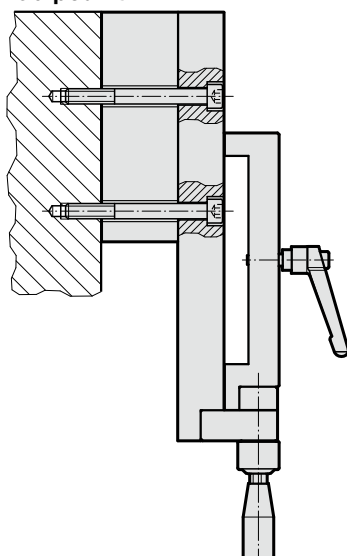
DISTANČNÍ PODLOŽKA UPÍNACÍ PRVEK ŽLABU

2299.520

Distanční podložka



příklad použití



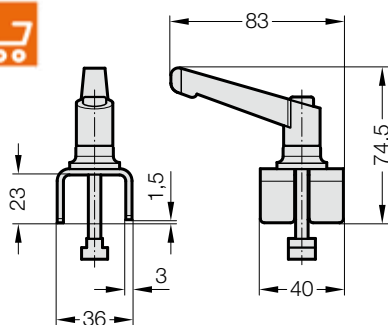
Upozornění:

Distanční podložka pro upínací prvek s výškovým nastavením 2299.510

Upevňovací šrouby 2x M10 nejsou součástí dodávky.

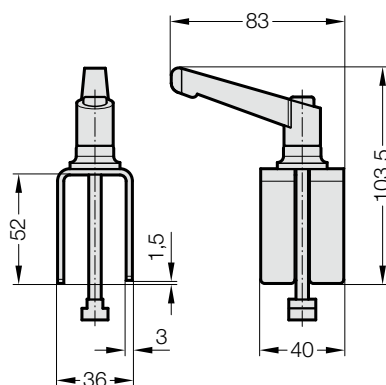
2299.540

Upínací prvek žlabu, nízké provedení



2299.541

Upínací prvek žlabu, vysoké provedení



Upozornění:

Upínací prvky žlabu jsou přizpůsobeny T-drážce profilu dopravníku.

Maximální výška boční stěny žlabu (I1):

2299.540= 23 mm

2299.541= 52 mm

