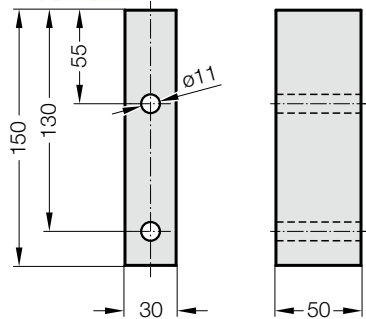
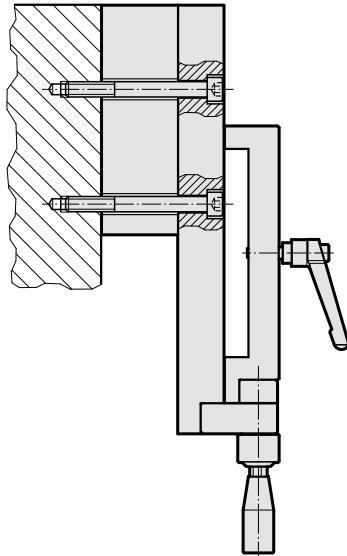


DISTANZ RINNENSPANNER

2299.520
Distanz



Anwendungsbeispiel

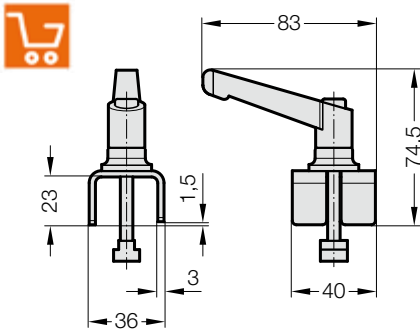


Hinweis:

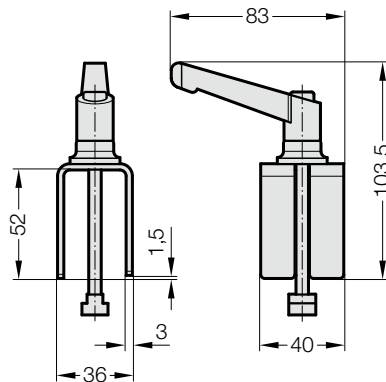
Distanz für Befestigungselement mit Höhenverstellung 2299.510

Befestigungsschrauben 2x M10 sind nicht im Lieferumfang enthalten.

2299.540
Rinnenspanner, niedrige Ausführung



2299.541
Rinnenspanner, hohe Ausführung



Hinweis:

Die Rinnenspanner passen zu den T-Nuten des verwendeten Profils der Transporter.

Max. Seitenwandhöhe der Rinne (I1):

2299.540 = 23 mm

2299.541 = 52 mm

