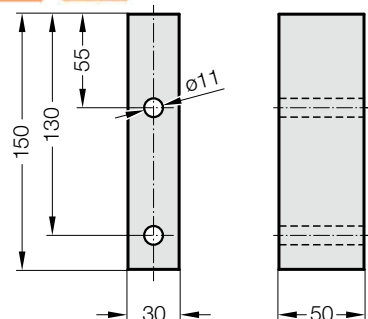
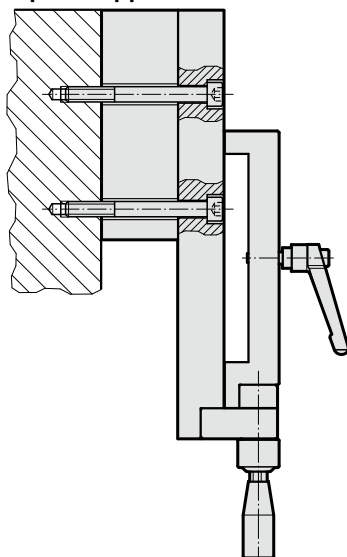


DISTANZA TENDICANALETTA

2299.520
Distanza



Esempio di applicazione

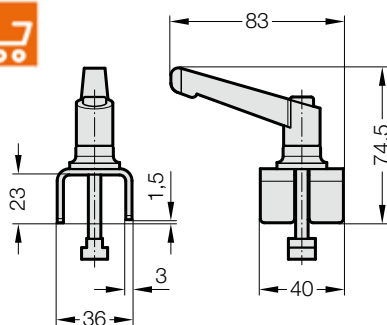


Nota:

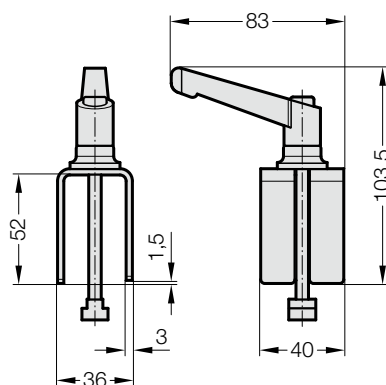
Distanza per elemento di fissaggio con regolazione dell'altezza 2299.510

Le viti di fissaggio 2x M10 non sono contenute nella fornitura.

2299.540
Tendicanaletta, esecuzione bassa



2299.541
Tendicanaletta, esecuzione alta



Nota:

I tendicanaletta sono adatti alle scanalature a T del profilo del trasportatore utilizzato.

Altezza max. parete laterale (l1):
2299.540= 23 mm
2299.541= 52 mm

