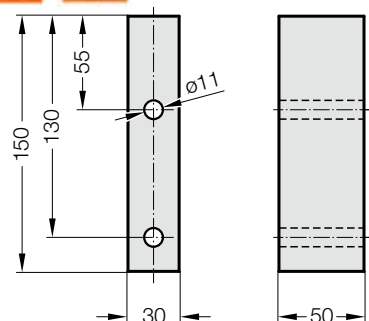


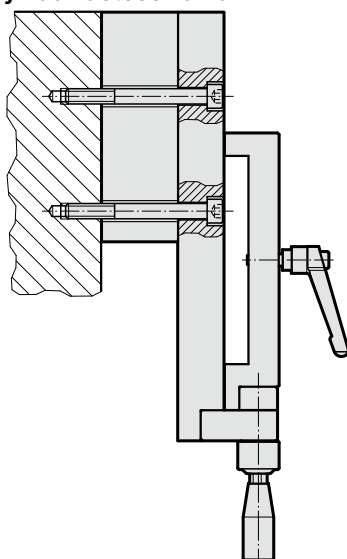
DYSTANS

ZACISK Z WPUSTEM DO ROWKÓW TEOWYCH

2299.520
Dystans



Przykład zastosowania

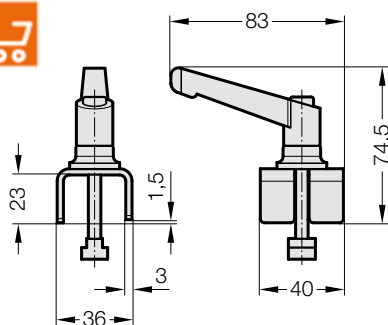


Uwaga:

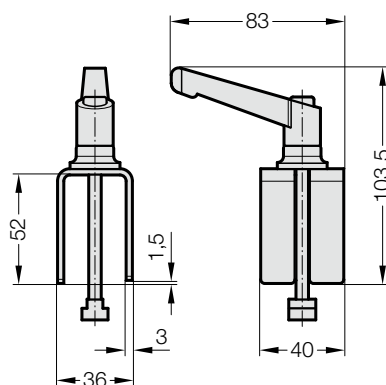
Element dystansowy do elementu mocującego o nastawnej wysokości 2299.510

Śruby mocujące 2x M10 nie wchodzą w zakres dostawy.

2299.540
Zacisk z wpustem do rowków teowych, wersja niska



2299.541
Zacisk z wpustem do rowków teowych, wersja wysoka



Uwaga:

Zaciski z wpustem dostosowane są do wpustów teowych stosowanego profilu urządzenia transportującego.

Maks. wysokość ścianek bocznych rowka (l1):
2299.540= 23 mm
2299.541= 52 mm

