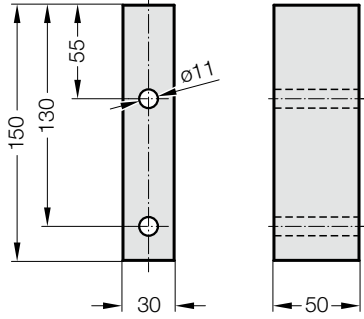
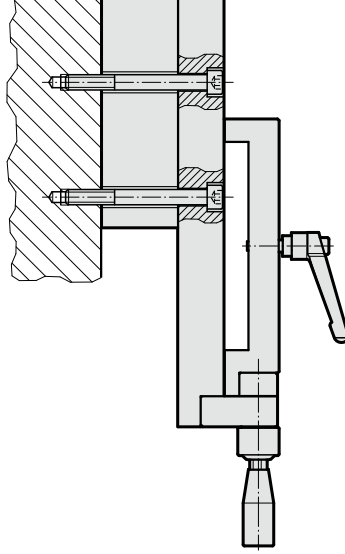


# MESAFE OLUKLU SIKIŞTIRICI

2299.520  
Mesafe



## Uygulama Örneği

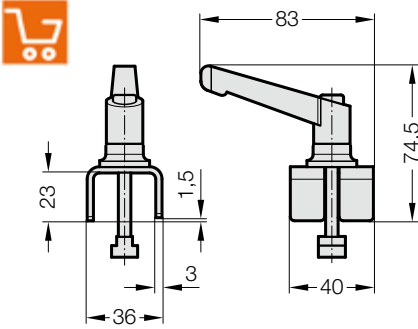


## Not:

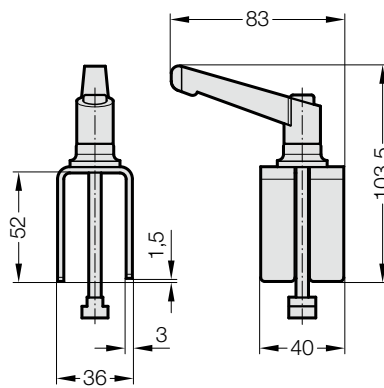
2299.510 Yüksekliği ayarlanabilir sabitleme elemanı için mesafe

Bağlantı vidaları 2x M10 teslimat kapsamına dahil değildir.

2299.540  
Oluklu sıkıştırıcı, alçak model



2299.541  
Oluklu sıkıştırıcı, yüksek model



## Not:

Klemler, taşıyıcılar için kullanılan profillerin t-slotlarına uygundur.

Oluk yan yanağı maks. yüksekliği (I1):

2299.540= 23 mm

2299.541= 52 mm

