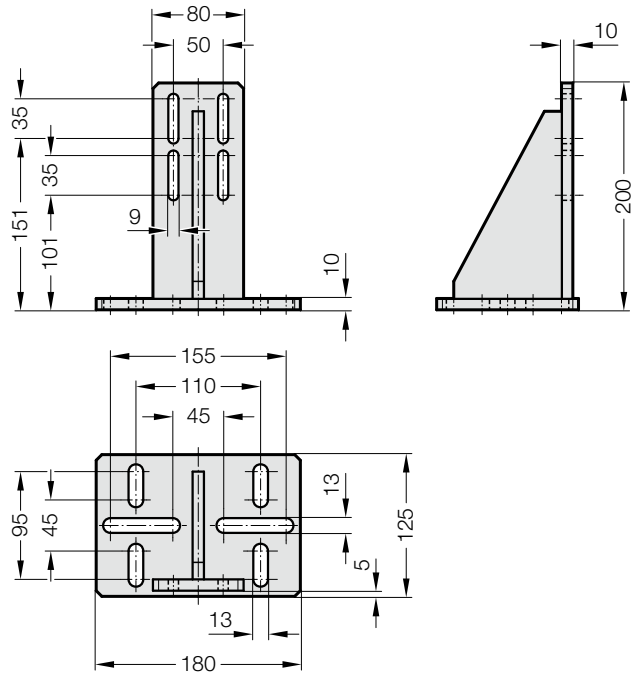


带有连接板的装配角度



2299.530
装配角度



说明:

同时使用装配角度和适配器板即可单一装配输送装置 2299.001 和 2299.002.

固定螺栓未包含在供货范围内。

适配器板

