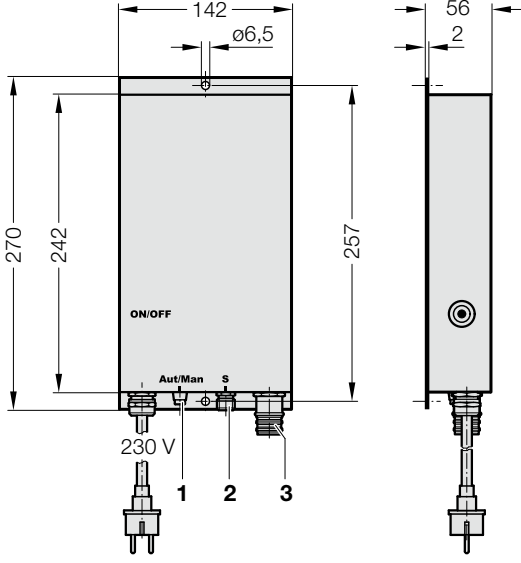


TAŞIYICI ELEKTRİKLİ - AKSESUARLAR KUMANDA ÜNİTESİ BLACK LINE, SİNYAL KABLOSU, KABLO

2299.60.1□100.12/13



Tanım:

Kumanda ünitesi taşıyıcının kumanda edilmesi için elektrikli modüldür.

Malzeme:

Çelik
IP54

Teknik veriler:

Çalışma ısısı: -20 - +40 °C (sıcaklık aralığı)

Not:

Kumanda ünitesi ısı iletimi için metal bir yüzeye monte edilir. Taşıyıcının elektrik bağlantısı yapılmadan önce oluğun çalışma yönünde serbest hareket edebildiğini kontrol edin.

Teslimat kapsamına dahildir,

ABD ve BK için soketli şebeke bağlantısı
ISO 7380-1 M6 x 8 (2x) sabitleme civataları

2299.60. Kumanda ünitesi BLACK LINE

Sipariş No.*	Bağlantı [V]	Enerji ihtiyacı [A]
2299.60.10100.13	230	1,8 - 3,5
2299.60.12100.12	230	1,2 - 2,2
2299.60.14100.12	230	0,75 - 1,7
2299.60.18100.12	230	0,55 - 1,3

1 fazlı 110-230 V, 50-60 Hz, topraklı bağlantı

*.13 = potansiyelsiz çıkış

1 - PLC ve manuel işletim arasında değiştirme



PLC işletimi:

Bu pozisyonda başlat/durdur fonksiyonu düz sinyal kablosu (M12 soket) üzerinden kumanda edilir.



Manuel işletim:

Bu pozisyonda başlat/durdur fonksiyonu kumanda ünitesi üzerinden kumanda edilir.

2 - 2299.60.81.01. Düz sinyal kablosu, pres için

Ayrı sipariş

Sipariş No.	l [m]
2299.60.81.01.03	3
2299.60.81.01.05	5
2299.60.81.01.10	10

Daha fazla bilgi için bk. düz sinyal kablosu katalog sayfası

3 - 2299.60.82.01. Düz-düz bağlantı kablosu, kumanda ünitesi -

taşıyıcı

Ayrı sipariş

Sipariş No.	l [m]
2299.60.82.01.03	3
2299.60.82.01.05	5
2299.60.82.01.10	10
2299.60.82.01.15	15

2299.60.82.02. Düz-90° bağlantı kablosu, kumanda ünitesi -

taşıyıcı

Ayrı sipariş

Sipariş No.	l [m]
2299.60.82.02.03	3
2299.60.82.02.05	5
2299.60.82.02.10	10
2299.60.82.02.15	15