

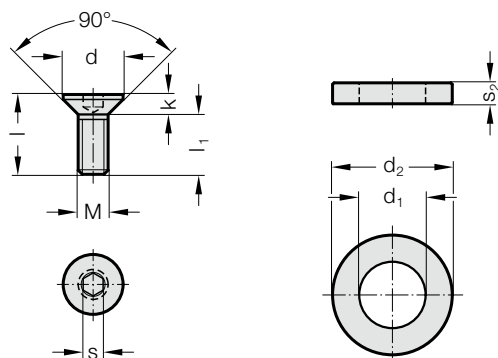
TRANSPORTER ELEKTRYCZNA - AKCESORIA

MOCOWANIE KANAŁU STANDARDOWE

MOCOWANIE KANAŁU STANDARDOWE, WRAZ Z WPUSTEM PRZESUWNYM



2299.69.10.1□.



Opis:

Standardowe mocowanie kanałowe to zestaw montażowy do mocowania kanału bezpośrednio na elektrycznym urządzeniu transportującym.

Składa się z 4 śrub z łbem stożkowym płaskim i 4 podkładek, samoprzylepne.

Material:

2299.69.10.10. Stal, ocynkowana

2299.69.10.11. Stal nierdzewna A2

Uwaga:

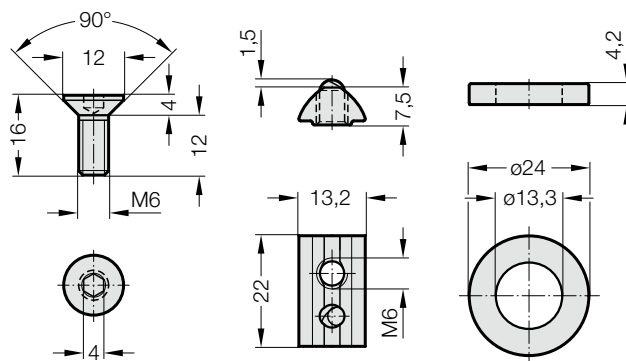
Mocowanie rynien do rynien o grubości blachy < 1,5 mm.

2299.69.10.1x. Mocowanie kanału standardowe

Numer katalogowy	M	d	k	l	l ₁	s	d ₁	d ₂	s ₂	dla elektrycznego urządzenia transportującego
2299.69.10.10.05	M5	10	2,8	8	5,2	3	13,3	24	4,2	2299.60.18100.
2299.69.10.10.06	M6	12	3,3	10	6,7	4	13,3	24	4,2	2299.60.12100./14100.
2299.69.10.10.06.012	M6	12	3,3	12	8,7	4	13,3	24	4,2	2299.60.10100.
2299.69.10.11.05	M5	10	2,8	8	5,2	3	13,3	24	4,2	2299.61.18100.
2299.69.10.11.06	M6	12	3,3	10	6,7	4	13,3	24	4,2	2299.61.12100./14100.



2299.69.10.20



Opis:

Mocowanie kanałowe, wraz z wpustem przesuwным to zestaw montażowy do mocowania kanału na belce profilowej. Składa się z czterech wpustów przesuwnych, czterech śrub z łbem stożkowym płaskim i czterech podkładek, samoklejących, które po montażu umożliwiają płynne ustawianie kanału na belce profilowej.

Material:

Stal, ocynkowana

Uwaga:

2299.69.10.20 Zastosowanie tylko dla elektrycznego urządzenia transportującego, BLACK LINE 2299.60.10100., 2299.60.12100. i 2299.60.14100.

2299.69.10.20 Mocowanie kanału standardowe, wraz z wpustem przesuwным