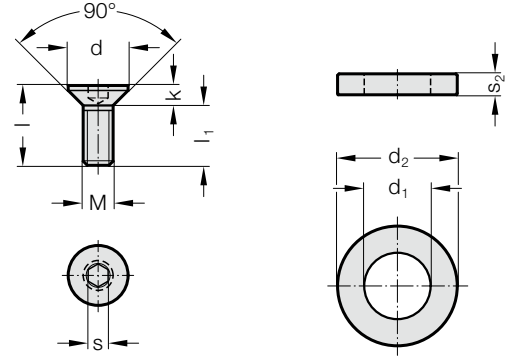


# TAŞIYICI ELEKTRİKLİ - AKSESUARLAR OLUK SABİTLEYİCİ, STANDART SOMUNLU OLUK SABİTLEYİCİ, STANDART



2299.69.10.1□.



## Tanım:

Standart oluk sabitleyici, oluğun doğrudan elektrikli taşıyıcıya sabitlenmesi için kullanılan bir montaj parçasıdır. 4 havşa başlı civatadan ve kendinden yapışkanlı 4 puldan oluşur.

## Malzeme:

2299.69.10.10. Çelik, galvanize  
2299.69.10.11. Paslanmaz çelik A2

## Not:

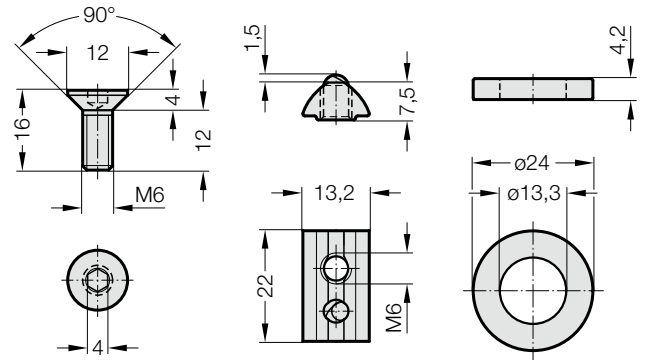
Oluk sabitleyici, sac kalınlığı < 1,5 mm olan oluklar için kullanılabilir.

## 2299.69.10.1x. Oluk sabitleyici, standart

Sipariş No.	M	d	k	l	l <sub>1</sub>	s	d <sub>1</sub>	d <sub>2</sub>	s <sub>2</sub>	Elektrikli taşıyıcı için
2299.69.10.10.05	M5	10	2,8	8	5,2	3	13,3	24	4,2	2299.60.18100.
2299.69.10.10.06	M6	12	3,3	10	6,7	4	13,3	24	4,2	2299.60.12100./14100.
2299.69.10.10.06.012	M6	12	3,3	12	8,7	4	13,3	24	4,2	2299.60.10100.
2299.69.10.11.05	M5	10	2,8	8	5,2	3	13,3	24	4,2	2299.61.18100.
2299.69.10.11.06	M6	12	3,3	10	6,7	4	13,3	24	4,2	2299.61.12100./14100.



2299.69.10.20



## Tanım:

Somunlu oluk sabitleyici, oluğun profil kirişine sabitlenmesi için kullanılan bir montaj parçasıdır. Dört somun, dört havşa başlı civata ve montajdan sonra oluğun profil kirişine kademesiz ayarlanmasını sağlayan kendinden yapışkanlı dört puldan oluşur.

## Malzeme:

Çelik, galvanize

## Not:

2299.69.10.20 Yalnızca elektrikli taşıyıcılarda kullanılabilir, BLACK LINE 2299.60.10100., 2299.60.12100. ve 2299.60.14100.

## 2299.69.10.20 Somunlu oluk sabitleyici, standart