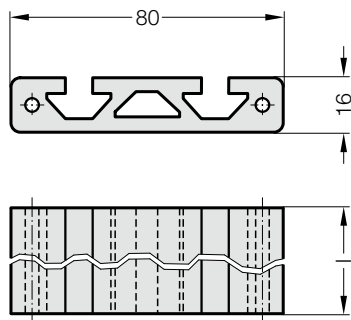


## 电动输送装置 - 附件

### 型材梁

### 固定轨

#### 2299.69.20.80.



#### 2299.69.20.80. 型材梁

订购编号	l [m]
2299.69.20.80.1000	1000
2299.69.20.80.2000	2000

#### 描述:

使用型材梁可以灵活安装多个槽。

#### 材料:

阳极氧化铝 (耐腐蚀)

重量: 2.2 kg/m

#### 说明:

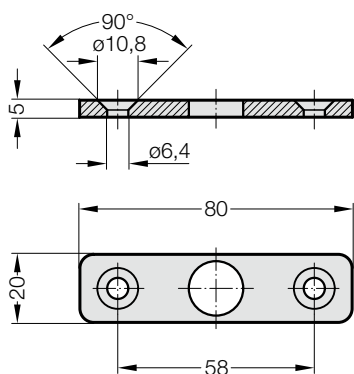
仅适用于输送装置,

BLACK LINE 2299.60.10100./12100./14100.

型材形状 SP3100N Profil 8 16 x 80

为了将型材梁固定到电动输送装置上, 必须另行订购 2299.69.20.02.06 平头螺栓 (M6x20) 或 2299.69.20.01.06 固定轨。

#### 2299.69.20.01.06



#### 2299.69.20.01.06 固定轨

#### 描述:

夹紧槽条的作用是将 2299.69.20.80 型材梁固定到电动输送装置上。

#### 材料:

黑色镀锌高强度钢

重量: 0.16 kg/每对

#### 说明:

供货范围中包括两条夹紧槽条并带 4 个符合 ISO 10642 - 8.8 标准的 M6x20 沉头螺栓。

仅适用于电动输送装置,

BLACK LINE 2299.60.10100./12100./14100.