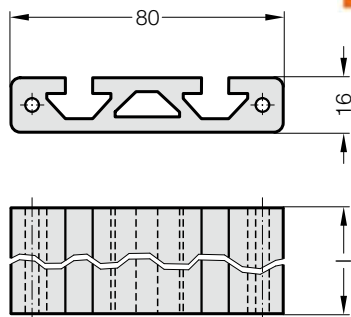


TRASPORTATORE ELETTRICO - ACCESSORI

BARRE PROFILATE

LISTELLO DI TENUTA

2299.69.20.80.



2299.69.20.80.

Barre profilate

N. d'ordine	l [m]
2299.69.20.80.1000	1000
2299.69.20.80.2000	2000

Descrizione:

Con la barra profilata è possibile montare più canaline in modo flessibile.

Materiale:

Alluminio, anodizzato (resistente alla corrosione)

Carico: 2,2 kg/m

Nota:

Utilizzo solo per trasportatore,

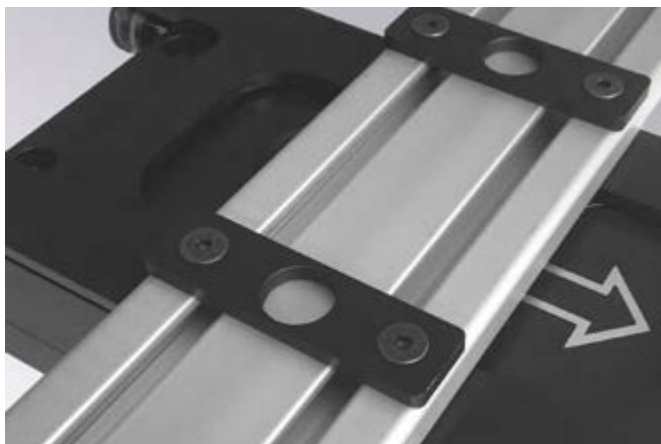
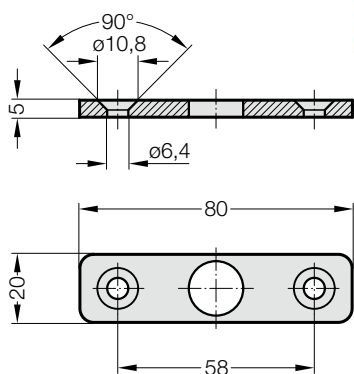
BLACK LINE 2299.60.10100./12100./14100.

Forma del profilo SP3100N profilo 8 16 x 80

Per il fissaggio delle barre profilate sul trasportatore elettrico è necessario ordinare separatamente la vite a testa piana svasata

2299.69.20.02.06 (M6x20) o il listello di tenuta 2299.69.20.01.06.

2299.69.20.01.06



2299.69.20.01.06

Listello di tenuta

Descrizione:

Il listello di tenuta serve a fissare la barra profilata 2299.69.20.80 sul trasportatore elettrico.

Materiale:

acciaio molto resistente, zincato nero

Carico: 0,16 kg/a coppia

Nota:

Inclusi nel kit di fornitura vi sono due listelli di tenuta con 4 viti a testa piana svasata ISO 10642 - 8.8 M6x20.

Da impiegare solo per

trasportatore elettrico BLACK LINE 2299.60.10100./12100./14100.