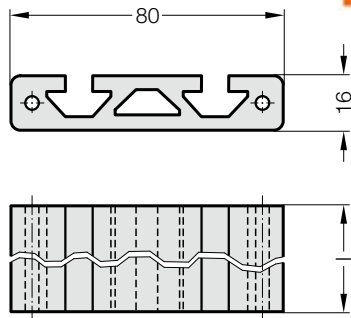


TRANSPORTER ELEKTRYCZNA - AKCESORIA

BELKA PROFILOWA

LISTWA MOCUJĄCA

2299.69.20.80.



2299.69.20.80. Belka profilowa

Numer katalogowy	l [m]
2299.69.20.80.1000	1000
2299.69.20.80.2000	2000

Opis:

Za pomocą belki profilowej możliwy jest elastyczny montaż kilku kanałów.

Material:

Aluminium, anodowane (odporność na korozję)

Masa: 2,2 kg/m

Uwaga:

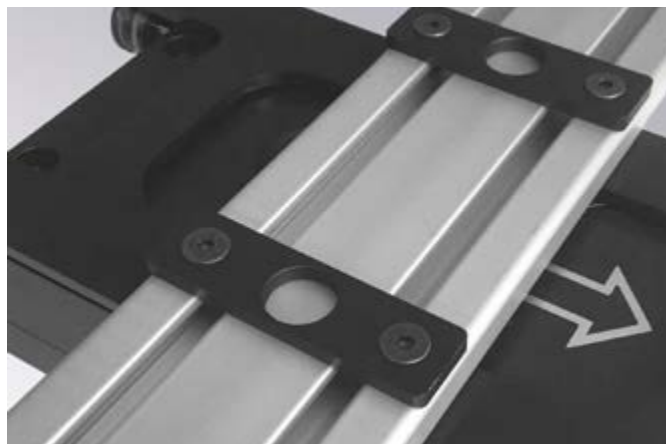
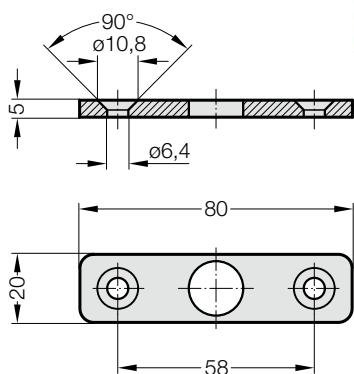
Zastosowanie tylko dla urządzenia transportującego, BLACK LINE 2299.60.10100./12100./14100.

Kształt profilu SP3100N Profil 8 16 x 80

Do mocowania belki profilowej na elektrycznym urządzeniu transportującym należy dodatkowo zamówić śrubę z łbem stożkowym płaskim

2299.69.20.02.06 (M6x20) lub listwę mocującą 2299.69.20.01.06.

2299.69.20.01.06



2299.69.20.01.06 Listwa mocująca

Opis:

Listwa mocująca służy do mocowania belki profilowej 2299.69.20.80 na elektrycznym urządzeniu transportującym.

Material:

stal o dużej wytrzymałości, czarna ocynkowana

Masa: 0,16 kg/na parę

Uwaga:

Dostawa obejmuje dwie listwy mocujące z 4 śrubami z łbem stożkowym płaskim ISO 10642 - 8.8 M6x20.

Zastosowanie wyłącznie do elektrycznego transportera BLACK LINE 2299.60.10100./12100./14100.