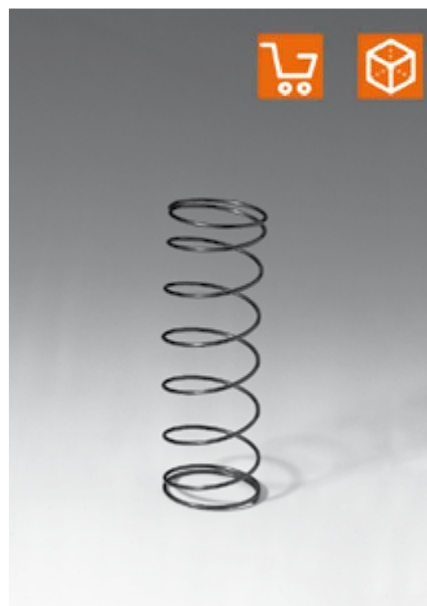
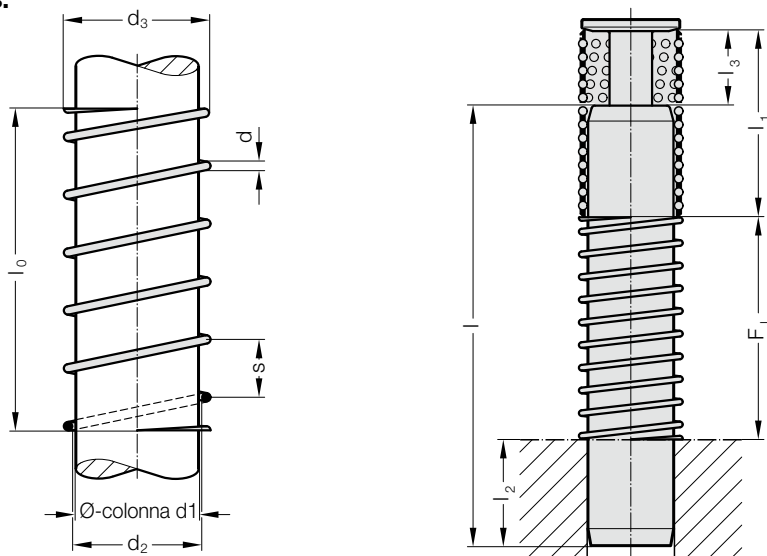


MOLLA A SPIRALE DI COMPRESIONE PER IL POSIZIONAMENTO DELLE GABBIE

241.18.



241.18. Molla a spirale di compressione per il posizionamento delle gabbie

d ₁	d ₂	d ₃	s	d	l ₀	Gradazione l ₀
19/20	20,5	22,5	14	1	40 - 140	10
24/25	25,5	27,9	14	1,2	40 - 160	10
30/32	32,5	35,7	16	1,6	50 - 230	10
38	38,5	42,5	18	2	60 - 230	10
40	40,5	45,1	20	2,3	60 - 230	10
48/50	50,5	55,7	20	2,6	70 - 280	10
60	60,5	66,9	20	3,2	80 - 250	10
63	63,5	69,9	20	3,2	80 - 250	10

Calcolo:

Formula per la determinazione della molla 241.18.:

$$F_L = [l - (l_2 + (l_1 - l_3))] \times 1,1$$

Formula per il calcolo della lunghezza del blocco L_{BL} per la molla così determinata:

$$L_{BL} = (l_0 \times d : s) + 2 \times d$$

F_L = Lunghezza della molla caricata

l = Lunghezza della colonna di guida (da indicare dal cliente)

l₁ = Lunghezza della gabbia (da indicare dal cliente)

l₂ = Lunghezza del calettamento della colonna di guida (da indicare dal cliente)

l₃ = Grandezza del portagabbia (da indicare dal cliente)

1.1 = Fattore di sicurezza

l₀ = Lunghezza della molla non caricata

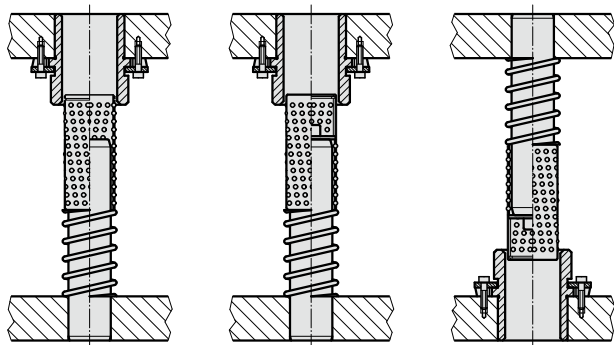
d = Diametro del filo impiegato per la molla

s = Passo della spirale

Esempio di ordinazione:

Molla a spirale di compressione per il posizionamento delle gabbie	=	241.18.
Diametro interno d ₂	40.5 mm	= 405.
Lunghezza l ₀	60 mm	= 060
N. d'ordine	=	241.18. 405.060

Esempio di montaggio

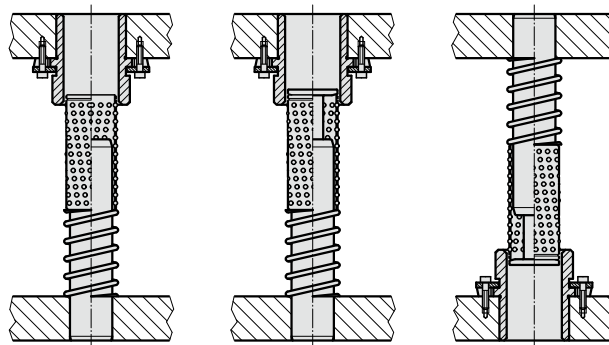


Senza supporto per gabbia

Con supporto per gabbia 202.92.1.

Con supporto per gabbia 202.92.1.

Esempio di montaggio



Senza supporto per gabbia

Con supporto per gabbia 202.91.

Con supporto per gabbia 202.91.