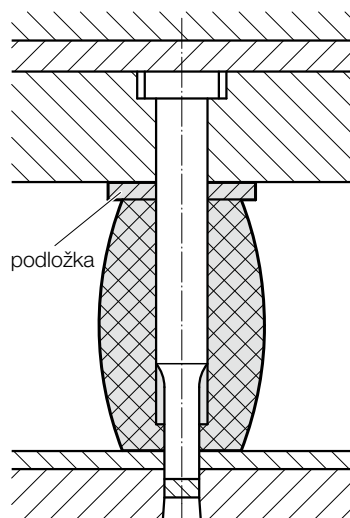


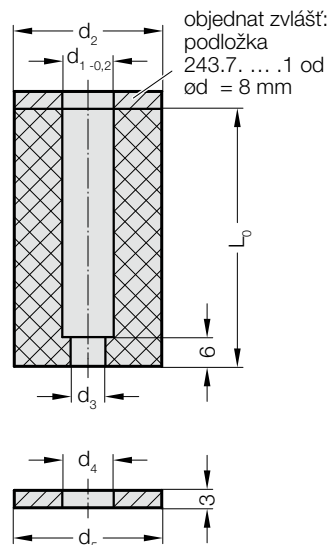
# STĚRAČE



Příklad montáže



243.7.



## Popis:

S použitím Fibroflexu lze na nástroji provádět změny bez velkého vynaložení času a nákladů.

Výlisek se nepoškodí, zejména lakované, eloxované, leštěné a umělou hmotou potažené plechy. Fibroflex je odolný proti olejům a tukům.

## Materiál:

FIBROFLEX®

Tvrdość Shore 95 A

## Provedení:

Skladové délky: 39, 47, 56 mm.

Jiné délky až 56 mm na poptávku!

## Použití:

V nástrojích místo velkoplošných, rovných stěraček.

## Montáž:

Stěrač nasunout ručně na zabudovaný střížník.

Díky jeho elasticitě přilíná stěrač samočinně a nevyžaduje žádné další upevnění.

Nechat provést jeden zdvih lisu naprázdno. Přitom se do dna stěrače vylišeje přesný tvar stopky střížníku.

## 243.7. Stěrače

d <sub>1</sub>	d <sub>2</sub>	d <sub>3</sub>	L <sub>0</sub>	39	47	56
4	17	1,6		●	●	●
5	17	1,6		●	●	●
6	19	1,6		●	●	●
6,3	19	1,6		●	●	●
8	21	3		●	●	●
10	23	3		●	●	●
12,5	26	3		●	●	●
13	26	3		●	●	●
16	30	3		●	●	●
20	38	3		●	●	●
25	50	3		●	●	●
32	55	3		●	●	●
38	60	3		●	●	●
40	63	3		●	●	●

## Příklad objednávky:

Stěrače = 243.7.  
 vnitřní průměr d<sub>1</sub> 13 mm = 130.  
 Délka L<sub>0</sub> 39 mm = 039  
 Objednací číslo = 243.7. 130.039