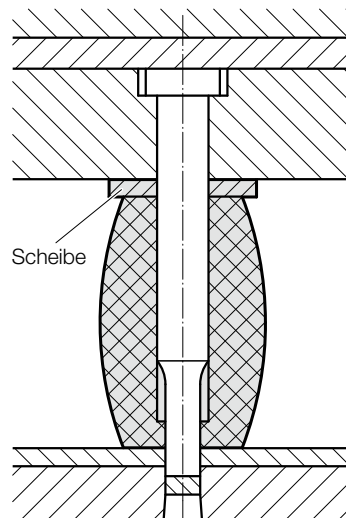


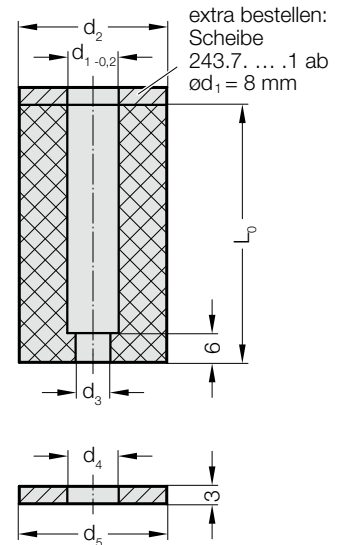
# ABSTREIFER



Einbaubeispiel



243.7.



## Beschreibung:

Änderungen am Werkzeug können ohne großen Zeit- und Kostenaufwand durchgeführt werden.  
Keine Beschädigung am Stanzteil, besonders bei lackierten, eloxierten, polierten und kunststoffbeschichteten Blechen. Beständig gegen Öle und Fette.

## Werkstoff:

FIBROFLEX®  
Härte 95 Shore A

## Ausführung:

Lagerlängen: 39, 47, 56 mm.  
Andere Längen bis 56 mm auf Anfrage!

## Anwendung:

In Werkzeugen anstelle großflächiger, ebener Abstreifplatten.

## Montage:

Abstreifer von Hand über eingebauten Schneidstempel schieben.  
Der Abstreifer haftet aufgrund seiner Elastizität selbständig und benötigt keine zusätzliche Befestigung.  
Presse im Leerhub einmal durchfahren. Dabei wird die genaue Form des Schneidenschaftes in den Abstreiferboden gestanzt.

## 243.7. Abstreifer

d <sub>1</sub>	d <sub>2</sub>	d <sub>3</sub>	L <sub>0</sub>	39	47	56
4	17	1,6		●	●	●
5	17	1,6		●	●	●
6	19	1,6		●	●	●
6,3	19	1,6		●	●	●
8	21	3		●	●	●
10	23	3		●	●	●
12,5	26	3		●	●	●
13	26	3		●	●	●
16	30	3		●	●	●
20	38	3		●	●	●
25	50	3		●	●	●
32	55	3		●	●	●
38	60	3		●	●	●
40	63	3		●	●	●

## Bestell-Beispiel:

Abstreifer	=	243.7.
Innendurchmesser d <sub>1</sub>	13 mm =	130.
Länge L <sub>0</sub>	39 mm =	039
Bestell-Nummer	=	243.7. 130.039