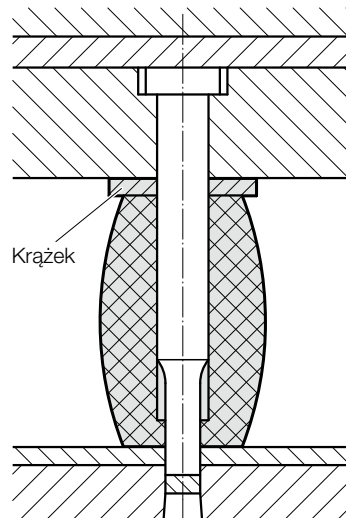


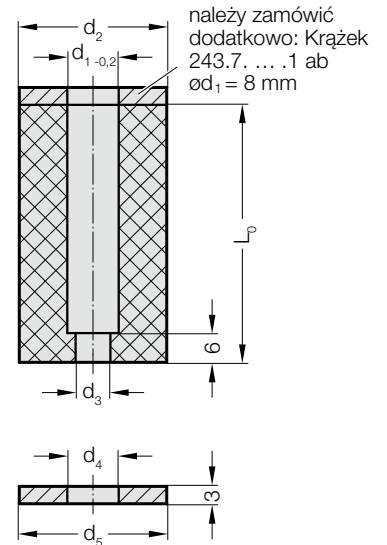
ZRYWACZ UNIVERSALNY



Przykład zabudowy



243.7.



Opis:

Umożliwia przeprowadzenie modyfikacji narzędzia bez dużych nakładów czasowych i finansowych.

Brak uszkodzeń na części tnącej, zwłaszcza w przypadku blach lakierowanych, anodowanych, polerowanych i pokrytych tworzywem sztucznym. Odporność na oleje i tłuszcze.

Material:

FIBROFLEX®

Twardość: 95 Shore A

Wykonanie:

Długości standardowe: 39, 47, 56 mm.

Inne długości do 56 mm – na żądanie!

Zastosowanie:

W narzędziach zamiast wielkopowierzchniowych, płaskich płyt zgarniających.

Montaż:

Elastomer sycirici zombanin üzerine geçirilir sycirici sertliğine göre yerleşim yapılır.

Ekstra tutucuya ihtiyaç duyulmaz.

Presin ilk stroğu ile syciricinin ağızında zimba deliği açılacaktır.

243.7. Zrywacz uniwersalny

d ₁	d ₂	d ₃	L ₀	39	47	56
4	17	1,6		●	●	●
5	17	1,6		●	●	●
6	19	1,6		●	●	●
6,3	19	1,6		●	●	●
8	21	3		●	●	●
10	23	3		●	●	●
12,5	26	3		●	●	●
13	26	3		●	●	●
16	30	3		●	●	●
20	38	3		●	●	●
25	50	3		●	●	●
32	55	3		●	●	●
38	60	3		●	●	●
40	63	3		●	●	●

Przykład zamówienia:

Zrywacz uniwersalny = 243.7.
 Średnica wewnętrzna d₁ 13 mm = 130.
 Długość L₀ 39 mm = 039
 Numer katalogowy = 243.7. 130.039