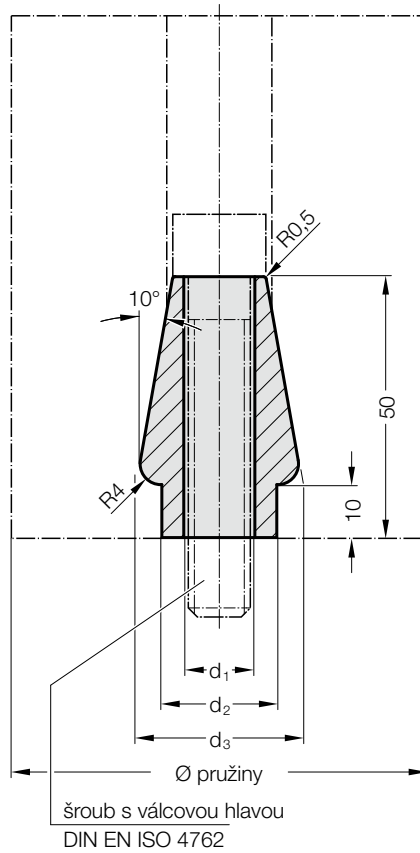


UPÍNACÍ ČEPY

UPÍNACÍ ČEPY SE ZÁVITEM



2441.5.



2441.5.

Upínací čepy

Objednací číslo	Pružina číslo	Šroub s válcovou hlavou DIN EN ISO 4762
2441.5.10	63	M10x65
2441.5.12	80 100	M12x70
2441.5.16	125	M16x70

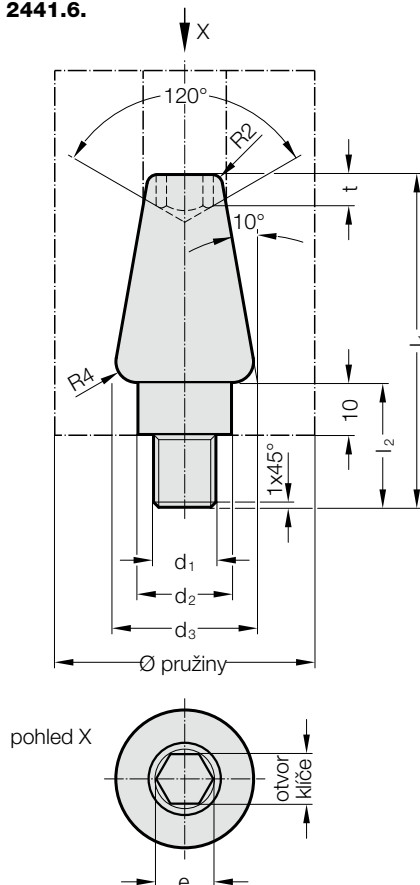
Upozornění:

Pružiny Fibroflex jsou zajišťovány v poloze upínacím čepem.

Dodávka bez šroubů.



2441.6.



2441.6.

Upínací čepy se závitem

Objednací číslo	Pružina číslo	Šroub s závitovou hlavou DIN EN ISO 4762
2441.6.12	63	M12x28
2441.6.16	80 100	M16x28
2441.6.20	125	M20x28

Upozornění:

Pružiny Fibroflex jsou zajišťovány v poloze upínacím čepem se závitem.