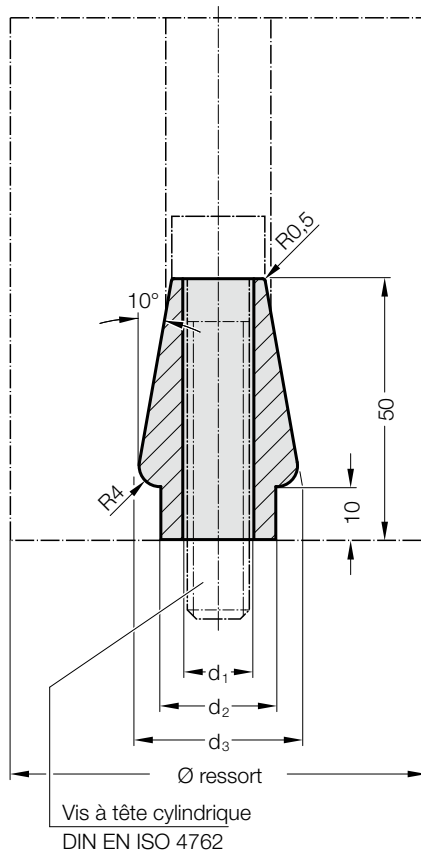


BROCHE DE POSITIONNEMENT

BROCHE DE POSITIONNEMENT FILETÉE



2441.5.



2441.5.

Broche de positionnement

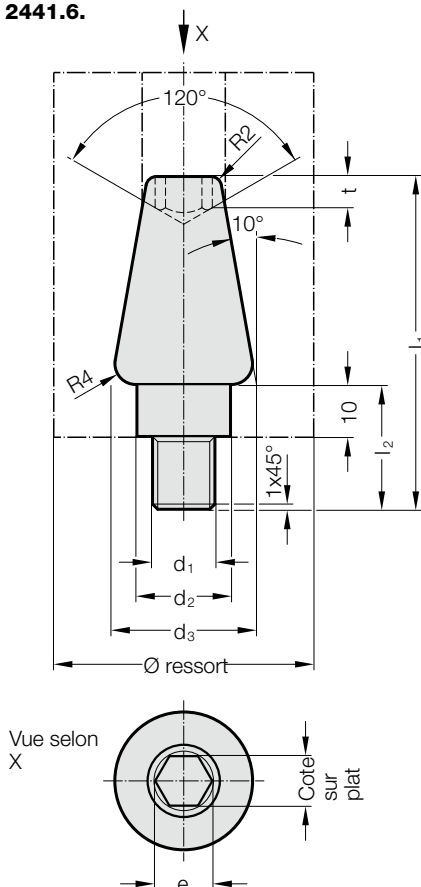
| N° de commande | Ø de ressort | d ₁ | d ₂ | d ₃ | Vis à tête cylindrique DIN EN ISO 4762 | |
|----------------|--------------|----------------|----------------|----------------|---|--------|
| 2441.5.10 | 63 | 11 | 18 | 28 | M10x65 | |
| 2441.5.12 | 80 | 100 | 13,5 | 22 | 32 | M12x70 |
| 2441.5.16 | 125 | 17,5 | 28 | 38 | M16x70 | |

Remarque :

Les tampons de butée en élastomère sont positionnés de façon fiable par la broche de positionnement.
Livraison sans les vis.



2441.6.



2441.6.

Broche de positionnement filetée

| N° de commande | Ø de ressort | d ₁ | d ₂ | d ₃ | l ₁ | l ₂ | SW | e | t |
|----------------|--------------|----------------|----------------|----------------|----------------|----------------|----|-------|-------|
| 2441.6.12 | 63 | M12 | 18 | 28 | 64 | 24 | 10 | 11,46 | |
| 2441.6.16 | 80 | 100 | M16 | 22 | 32 | 68 | 28 | 10 | 11,46 |
| 2441.6.20 | 125 | M20 | 28 | 38 | 72 | 32 | 14 | 16 | 8 |

Remarque :

Les ressorts ronds en élastomère sont positionnés de façon fiable par la broche de positionnement filetée.