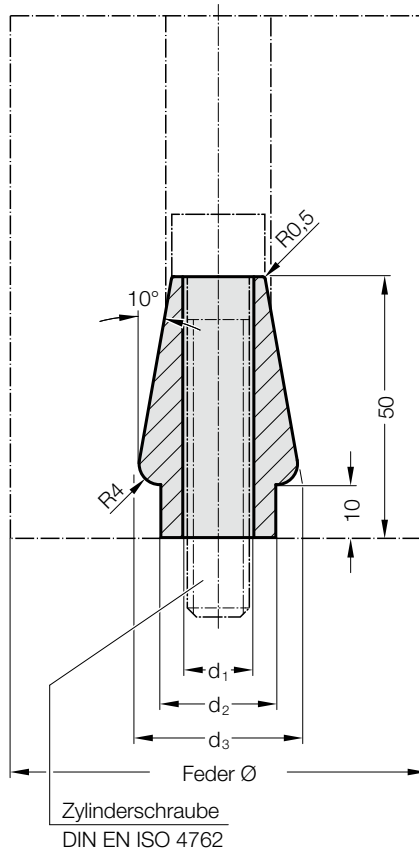


# AUFNAHMEBOLZEN

## AUFNAHMEBOLZEN MIT GEWINDE



2441.5.



2441.5.

### Aufnahmebolzen

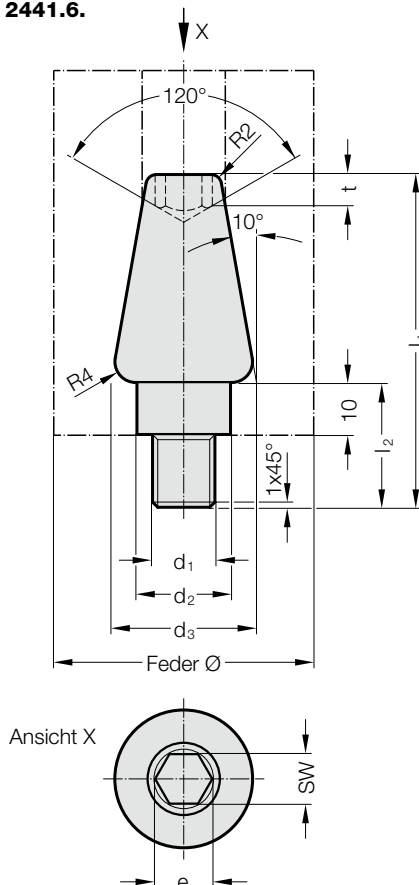
Bestell- Nummer	Feder ø	d <sub>1</sub>	d <sub>2</sub>	d <sub>3</sub>	Zylinder- schraube DIN EN ISO 4762	
2441.5.10	63	11	18	28	M10x65	
2441.5.12	80	100	13,5	22	32	M12x70
2441.5.16	125	17,5	28	38	M16x70	

### Hinweis:

Elastomer-Rundfedern werden durch den Aufnahmebolzen gesichert positioniert. Lieferung ohne Schrauben.



2441.6.



2441.6.

### Aufnahmebolzen mit Gewinde

Bestell- Nummer	Feder ø	d <sub>1</sub>	d <sub>2</sub>	d <sub>3</sub>	l <sub>1</sub>	l <sub>2</sub>	SW	e	t
2441.6.12	63	M12	18	28	64	24	10	11,4	6
2441.6.1680	100	M16	22	32	68	28	10	11,4	6
2441.6.20	125	M20	28	38	72	32	14	16	8

### Hinweis:

Elastomer-Rundfedern werden durch den Aufnahmebolzen mit Gewinde gesichert positioniert.