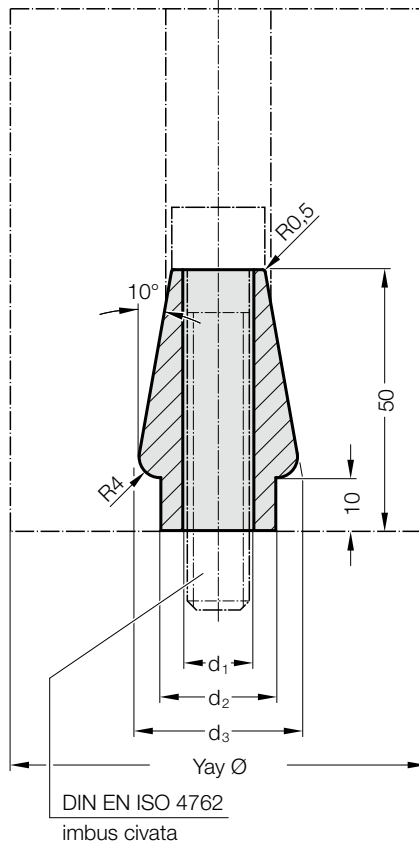


# MERKEZLEME CIVATALARI

## MERKEZLEME CIVATALARI, DIŞ AÇILMIŞ



2441.5.



2441.5.

### Merkezeleme Civataları

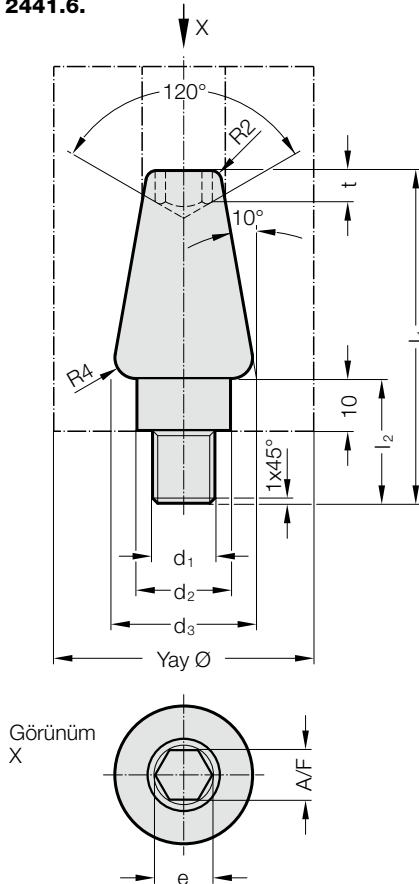
Siparis No	Yay				DIN EN ISO 4762	
	$\phi$	$d_1$	$d_2$	$d_3$		
2441.5.10	63	11	18	28	M10x65	
2441.5.12	80	100	13,5	22	32	M12x70
2441.5.16	125	17,5	28	38	M16x70	

### Not:

Elastomerik yuvarlak yaylar merkezeleme civatalarıyla sabitlenir.  
Civatalar olmadan temin edilir.



2441.6.



2441.6.

### Merkezeleme Civataları, dış açılmış

Siparis No	Yay							
	$\phi$	$d_1$	$d_2$	$d_3$	$l_1$	$l_2$	SW	e t
2441.6.12	63	M12	18	28	64	24	10	11,4 6
2441.6.1680	100	M16	22	32	68	28	10	11,4 6
2441.6.20	125	M20	28	38	72	32	14	16 8

### Not:

Elastomerik yuvarlak yaylar, dış açılmış merkezeleme civatalarıyla sabitlenir